

IT-Sicherheit

- Sicherheit vernetzter Systeme -

Kapitel 8: Sicherheitsmechanismen

Inhalt

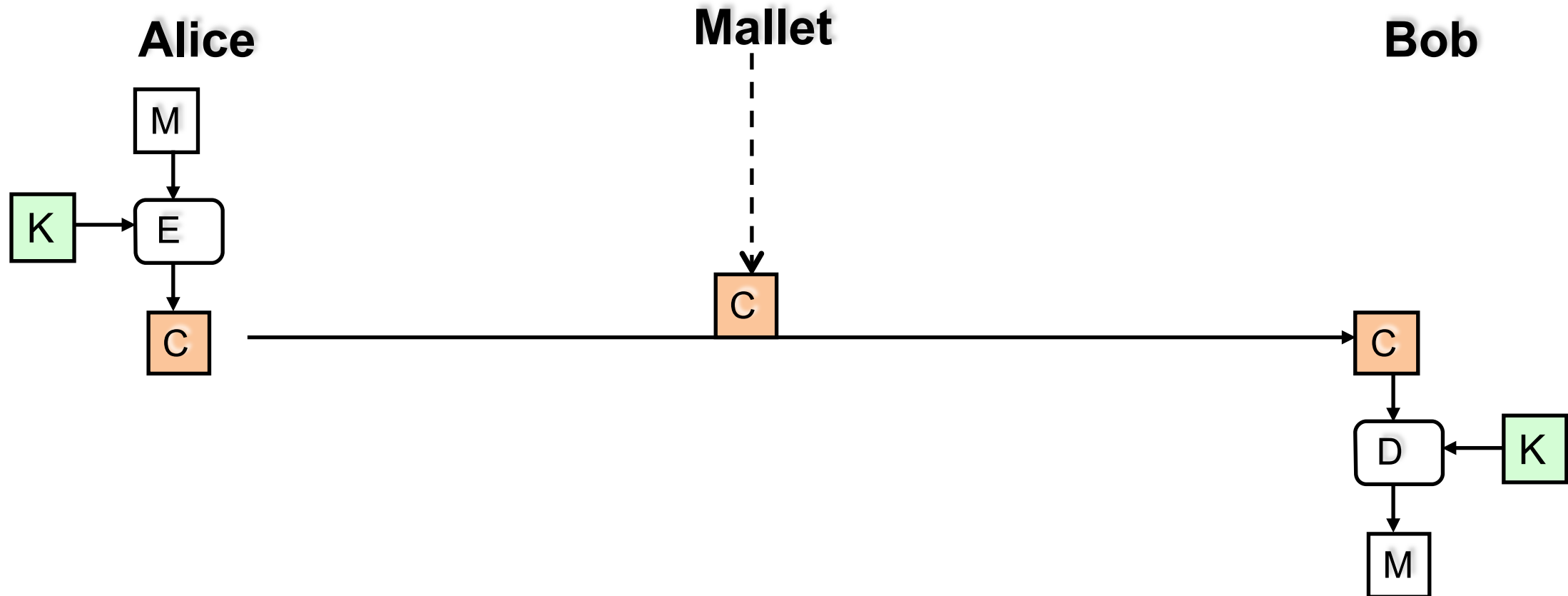
1. Vertraulichkeit
2. Integritätssicherung
3. Authentisierung
 1. Peer Entity / Benutzer
 - Passwort, Einmalpasswort, Biometrie
 2. Datenursprung
 - Verschlüsselung
 - Message Authentication Code (MAC) und Hashed MAC (HMAC)
 3. Authentisierungsprotokolle
 - Needham-Schröder
 - Kerberos
4. Autorisierung und Zugriffskontrolle
 - Mandatory Access Control (MAC)
 - DAC
5. Identifizierung

Einschub: 30C3

- Jährliche Konferenz des Chaos Computer Club (27.-30.12.13)
- Breites Themenspektrum mit Fokus IT-Sicherheit
 - gesellschaftspolitischen Themen
 - technische Entwicklungen
 - Analysen von Technologien, Protokollen, etc.
 - Programmierung
- Programm unter:
<http://events.ccc.de/congress/2013/Fahrplan/>
 - Folien z.T. bei den jeweiligen Programmpunkten
- Videomitschnitte

Vertraulichkeit (Confidentiality)

- Schutz der Daten vor unberechtigter Offenlegung
- Wie kann Vertraulichkeit realisiert werden?
 - Durch Verschlüsselung (Encryption)
 - Mallet kann Chiffrentext mangels Kenntnis des Schlüssels **nicht** nutzen



Integrität

- Erkennung von Modifikationen, Einfügungen, Löschungen, Umordnung, Duplikaten oder Wiedereinspielung von Daten
- Wie kann Integrität gewährleistet werden?
 - Modifikation, Einfügung, Löschung, Umordnung?
 - Kryptographischer Hash-Wert über die Daten
 - Duplikate, Wiedereinspielung von Daten?
 - Kryptographischer Hash-Wert + „gesicherte“ Sequenznummern und/oder Zeitstempel
- Ist Verschlüsselung ein Mechanismus zur Integritätssicherung?
 - In Allgemeinheit **NEIN**: „Blinde“ Modifikation des Chiffrentextes möglich
 - Abhängig vom Verschlüsselungsverfahren und den Daten kann es passieren, dass die Veränderung **nicht** automatisch erkannt wird
 - Auch mit semantischem Wissen kann Veränderung unbemerkt bleiben
 - Unwahrscheinliches aber mögliches Bsp.: Angreifer kippt Bit in verschlüsselter Überweisung; Entschlüsselung liefert 1000 statt 10 €

Angriff auf Mechanismen zur Integritätssicherung

- Angreifer verändert unbemerkt Daten **und** Hash-Wert
- Deshalb: Hash-Wert und ggf. Sequenznummern müssen vor Veränderungen geschützt werden
 - Sequenznummern oder Timestamp als Teil der geschützten Daten werden (automatisch) durch Hash geschützt
 - Sequenznummern im Protokoll-Header sind gesondert (durch Hash) zu schützen
 - Hash selbst wird z.B. durch Verschlüsselung geschützt
 - In diesem (Spezial-)Fall ist Verschlüsselung ein wichtiger Beitrag zur Integritätssicherung
 - Bei verschlüsselten Hashes lassen sich „blinde“ Veränderungen am Chiffrentext automatisch erkennen
 - Übertragen wird $\langle m, E(H(m)) \rangle$
 - Test beim Empfänger: Ist $D(E(H(m)))$ gleich dem selbst berechneten Wert von $H(m)$?

Authentisierung: Arten

- Bei Authentisierung wird unterschieden zwischen:
 1. Authentisierung des Datenursprungs
 2. Benutzerauthentisierung
 3. Peer Entity Authentisierung
 - Einseitig (z.B. Client prüft Server, aber nicht umgekehrt), oder
 - Zwei- bzw. mehrseitige Authentisierung

- Grundsätzliche Möglichkeiten zur Authentisierung:
 1. Wissen (Something you know)
 2. Besitz (Something you have)
 3. Persönliche Eigenschaft (Something you are)
 4. Kombinationen aus 1. – 3.
 5. (Delegation - Someone who knows you)

Benutzerauthentisierung

■ Wissen

- Passwort, Passphrase (Unix Passwort Verfahren, vgl. Kap. 3)
- Einmal-Passwort
- PIN
-

■ Besitz

- Smartcard, Token, („physischer“) Schlüssel, Token-App auf Smartphone
- Kryptographischer Schlüssel als Datei

■ Eigenschaft

- Biometrie:
 - Fingerabdruck
 - Stimmerkennung
 - Gesichtserkennung
 - Iris-Scan
 - Hand-Geometrie; Venenbild der Hand
 - Behavioral Biometrics, z.B.
 - Anschlags- oder Andruck-Charakteristik beim Schreiben
 - Lippenbewegungen

Inhalt

1. Vertraulichkeit
2. Integritätssicherung
3. Authentisierung
 1. Peer Entity / Benutzer
 - Passwort, Einmalpasswort, Smartcard, Biometrie
 2. Datenursprung
 - Verschlüsselung
 - Message Authentication Code (MAC) und Hashed MAC (HMAC)
 3. Authentisierungsprotokolle
 - Needham-Schröder
 - Kerberos
4. Autorisierung und Zugriffskontrolle
 - Mandatory Access Control (MAC)
 - DAC
5. Identifizierung

Einmalpasswörter

■ Motivation

- Nutzung nicht vertrauenswürdiger Geräte, z.B. PC in Internet-Café
- Erwartetes „Shoulder-Surfing“, z.B. bei Messen / Präsentationen

■ Abgehörtes Passwort soll für den Angreifer möglichst nutzlos sein:

- Passwort kann nicht mehrfach verwendet werden
- Begrenzte Gültigkeitsdauer nach Beginn der Nutzung
- Aus dem (n-1)ten Passwort lässt sich das n. Passwort nicht ableiten

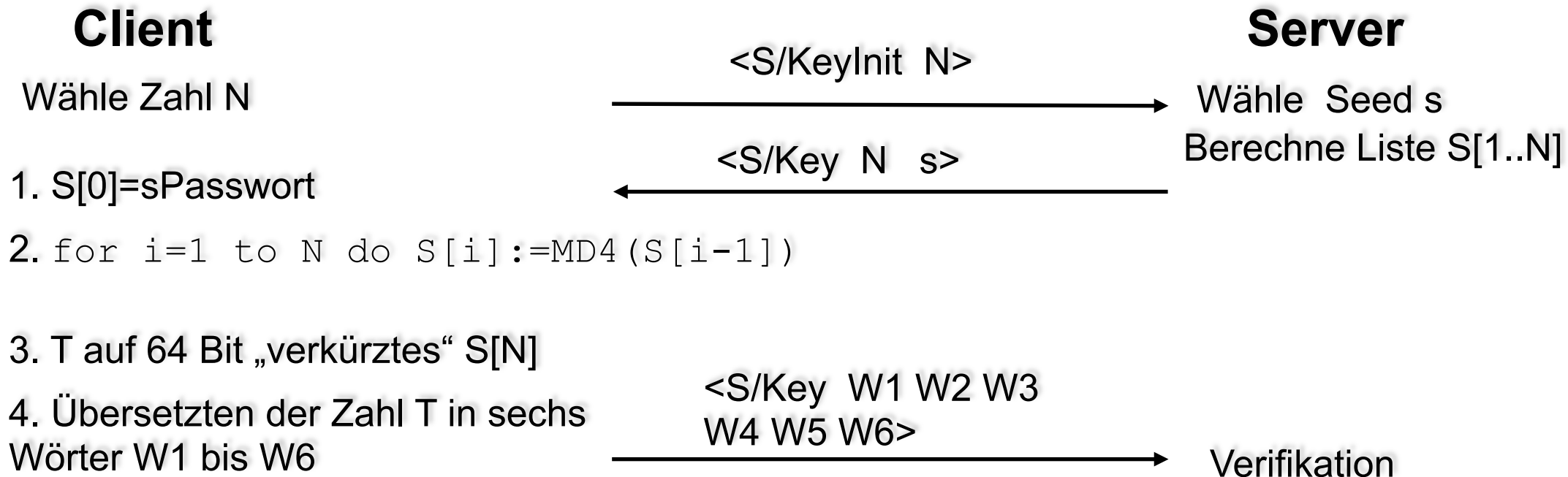
■ Design-Kriterien aus den 1990ern:

- Benutzer gibt Anzahl der Einmalpasswörter vor
- Keine Verschwendung von kostbarem Speicherplatz durch Passwort-Listen
- Keine Out-of-Band-Kommunikation (z.B. Nutzung eines Mobiltelefons)

■ Bekannte Verfahren: S/Key und OTP

Einmal-Passwort Verfahren: S/Key (1995)

- Authentisierungsserver kennt Passwort des Benutzers



- Bei nächster Authentisierung wird $S[N-1]$ verwendet, dann $S[N-2]$, usw.
- Entwickelt von Bellcore [RFC 1760]

S/Key Details

■ Verkürzungsfunktion

- $T := S[N]$ (128 Bit lang)
 $T[0-31] := T[0-31] \text{ XOR } T[64-95]$
 $T[32-63] := T[32-63] \text{ XOR } T[96-127]$
- Weiter verwendet wird $T[0-63]$

■ Eingabe einer 64 Bit Zahl ist fehleranfällig, daher

■ Übersetzungsfunktion für T

- Ergebnis 6 kurze (1 bis 4 Zeichen lange) englische Wörter
- Wörterbuch mit 2048 Wörtern (in RFC 1760 enthalten)
- Je 11 Bit von T liefern - als Zahl interpretiert - die Nummer des Wortes

- Bsp. für einen solchen „Satz“: HIT HARD LIKE A DOOM GOAT

S/Key Bewertung

- Gute Hashfunktionen bieten ausreichend Schutz vor dem Ableiten des n . Passworts aus den vorherigen $n-1$ Passwörtern
- Ohne weitere Schutzmaßnahmen anfällig für Man-in-the-Middle Angriffe
- Benutzer muss Reihenfolge der Passwörter genau einhalten

OTP (One Time Password System)

- Entwickelt von Bellcore [RFC 2289] als Nachfolger für S/Key
- Schutz vor Race Angriff:
 - S/Key Implementierungen erlauben i.d.R. mehrere gleichzeitige Sessions mit einem Passwort
 - Angreifer kann abgehörtes Passwort für kurzen Zeitraum nutzen (Replay Angriff)
- Jede Anmeldung mit OTP braucht eigenes One-Time Passwort
- Sonst nur marginale Änderungen

- Unterstützt verschiedene Hash-Funktionen (MD4, MD5, SHA,..)
- Akzeptiert Passwort auch in Hexadezimal-Notation
- Passwort muss mind. 10 und kann bis 64 Zeichen lang sein

- Verwendung von IPSec wird „empfohlen“

Angriffe auf S/Key und OTP

■ Dictionary Attack:

- Alle Nachrichten werden im Klartext übertragen, z.B.
<S/Key 99 12745> <S/Key A GUY SWING GONE SO SIP>
- Angreifer kann mit diesen Informationen versuchen, das Passwort des Benutzers zu brechen, z.B.:
Wort 1: Automobile: BAD LOST CRUMB HIDE KNOT SIN
Wort k: wireless-lan: A GUY SWING GONE SO SIP
- Daher empfiehlt OTP die Verschlüsselung über IPSec

■ Sicherheit hängt essentiell von der Sicherheit des gewählten Passwortes ab

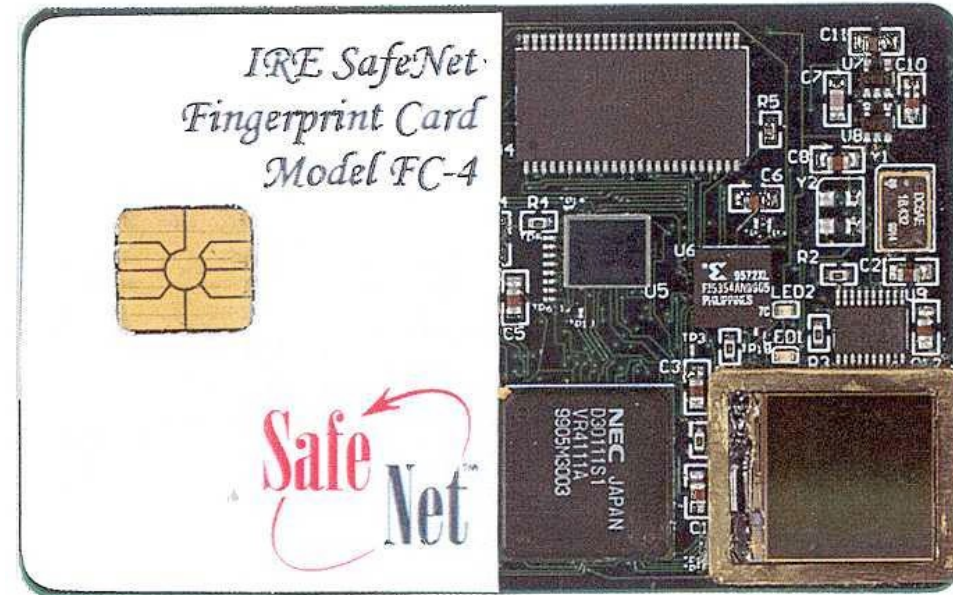
■ Spoofing-Angriff:

- Angreifer gibt sich als Authentisierungs-Server aus
- Damit Man-in-the-Middle Angriff möglich
- Auch hier: OTP empfiehlt die Verwendung von IPSec zur Authentisierung des Servers

Authentisierung: Smartcards

■ Klassifikation und Abgrenzung:

1. Embossing Karten (Prägung auf der Karte, z.B. Kreditkarte)
2. Magnetstreifen-Karten; nur Speicherfunktion (alte EC-Karte)
3. Smartcard (eingebettete Schaltung):
 - Speicherkarten
 - Prozessor-Karten
 - Kontaktlose Karten
 - Bsp.: Prozessor-Karte mit Fingerabdruck-Sensor



- Zugangsdaten werden auf Karte gespeichert oder erzeugt
 - Schutz der Daten ggf. durch PIN/Passwort und/oder Verschlüsselung
 - PIN-/Passworteingabe setzt vertrauenswürdiges Eingabegerät voraus

Authentisierung: RSA SecurID

■ SecurID Token

- generiert jede Minute eine neue Zahl, die nur durch den zentralen Authentifizierungsserver vorhersagbar ist
- Diese 6- bis 8-stellige Zahl muss zusammen mit dem Benutzerpasswort eingegeben werden (= 2-Faktor-Authentisierung)

■ Unterstützung in kommerziellen VPN-Gateways und OpenSSH

■ Zahl wird per AES „berechnet“; Eingabe ist eine „echte“ Zufallszahl (Seed) bei der Fertigung des Tokens.

■ Aktuelle Produktversion hat USB-Schnittstelle, die als Smartcard / Zertifikatsspeicher dient. Auch als App verfügbar.



RSA SecurID Details

- Die angezeigte Zahl ist eine AES-Verschlüsselung
 - der Anzahl der seit 01.01.1986 00:00 Uhr vergangenen Sekunden (Klartext)
 - mit der bei der Fertigung gewählten Zufallszahl als Schlüssel
- Damit auch Zeitabweichungen der Quartzuhren in den Token berücksichtigbar
- „Lebensdauer“ je nach Modell 1-5 Jahre; das Gerät schaltet sich zu einem vorgegebenen Zeitpunkt ab.
- Kein „Batteriewechsel“: Hardwaremanipulation führt immer zu Hardwarebeschädigung / -zerstörung
- Kosten ca. 25 Euro pro Token (je nach Mengenrabatt)

Einschub: RSA Attack

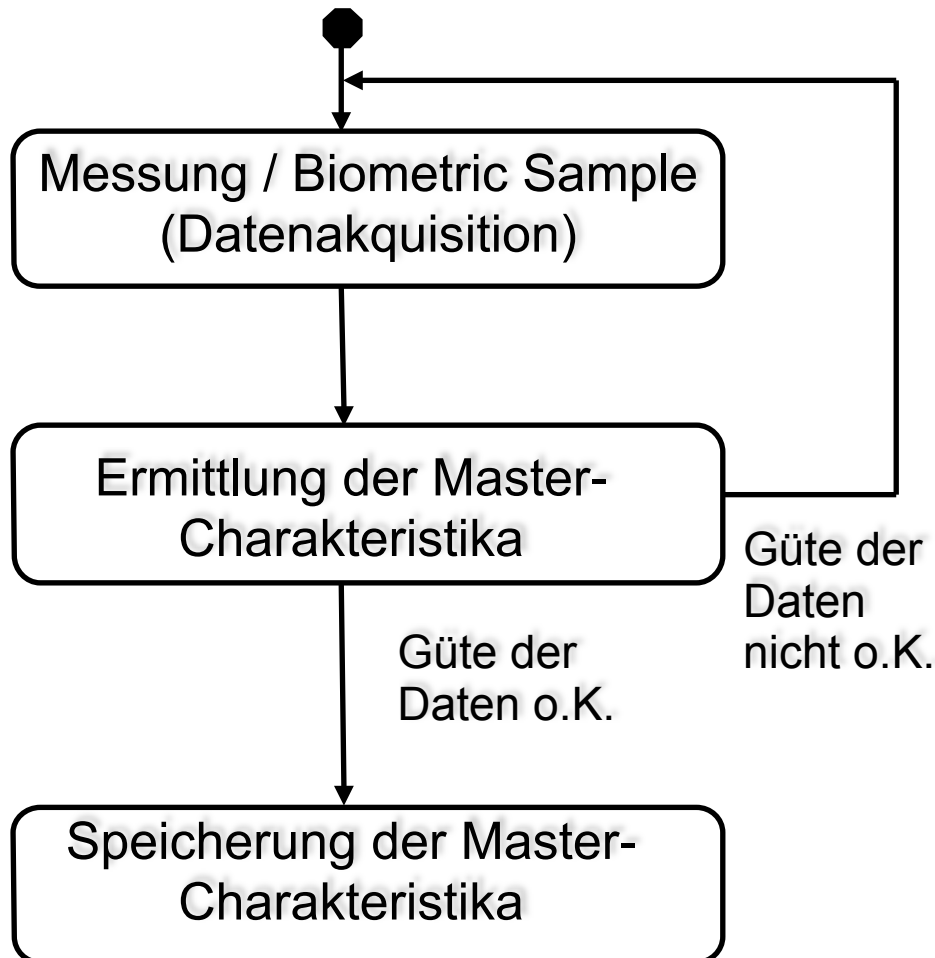
- 17.03.2011: RSA Chief Executive Chairmann: Open Letter to RSA Customers
 - <http://www.rsa.com/node.aspx?id=3872>
 - Extremely sophisticated cyber attack in progress against RSA
 - Information related to RSA's SecurID two-factor authentication products extracted
 - Könnte Sicherheit von SecureID Tokens gefährden
 - Keine technische Information
 - Meldung an US-Börsenaufsicht
- 28.05.11: Angriff bei Lockheed Martin
- Anfang Juni 2011: RSA sichert Austausch von 40 Mio. Tokens und 250 Mio Software-Tokens zu
 - es wird vermutet, dass sowohl Algorithmus als auch Seeds gestohlen wurden

Einschub: RSA Attack: Vorgehensweise

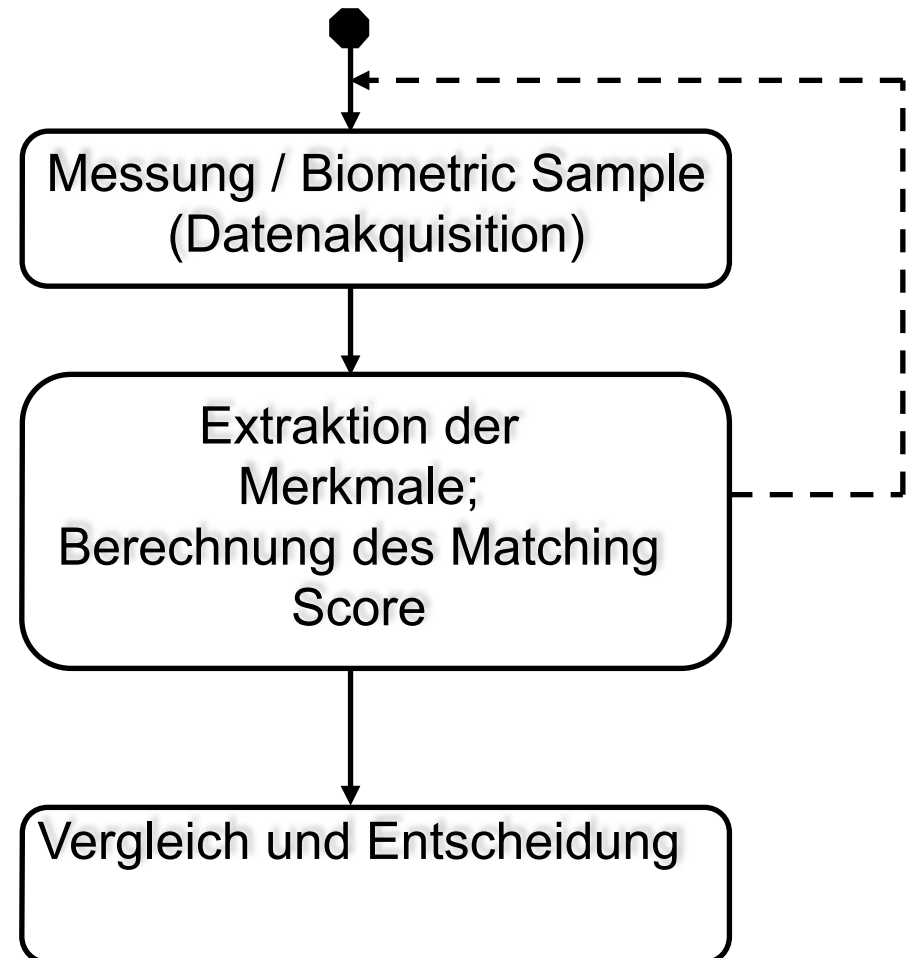
- Ende März: RSA-interner Blog
 - Phishing: Mail mit Anhang „2011 Recruitment Plan.xls“
 - Eingebettete Flash-Datei startet Flash-Player
 - Über Flash-Player Zero-Day Exploit: Installation einer Backdoor „Poison Ivy“
 - Ausspähen von Zugangsdaten von Servern
 - Anmeldung und Ausnutzung weiterer lokaler (Server-) Schwachstellen um höhere Rechte zu erhalten
 - Daten werden gesammelt und auf internen Server kopiert
 - Daten werden komprimiert, verschlüsselt auf externen FTP-Server kopiert
- Okt. 11: Pressekonferenz Chairmann und President:
 - Weitere Details über Angriffsweg
 - „Wir wurden von einem Staat angegriffen“
 - Keine Informationen über gestohlene Informationen
 - Informationen von RSA an FBI, Homeland Security und Verteidigungsministerium

Biometrie: allgemeines Vorgehen

- Initialisierung des Systems pro Nutzer
 - Viele Messungen möglich



- Authentisierung
 - I.d.R. nur eine oder sehr wenige Messungen möglich



Biometrie: Anwendungen

- Anmeldung an PCs / Notebooks
- Zutrittskontrolle
 - zu Räumen in Bürogebäuden, Rechenzentren, ...
 - Zoo Hannover hat Gesichtserkennungssystem
 - Fingerabdruckleser in Fitness-Studios etc.
- Biometrischer Reisepass
- Kriminalistik, z.B.
 - Fingerabdruck
 - Gebissabdruck
- Bezahlen im Supermarkt (Datenschutz?)

- Warum ist ein Geldautomat mit Fingerabdruckleser keine gute Idee?

Biometrie am Bsp. Fingerabdruck

- Identifikation anhand des Fingerabdrucks hat lange Geschichte
- Merkmale von Fingerabdrücken sind gut klassifiziert
Bsp. aus [KaJa96]



Bogen



gespannter Bogen



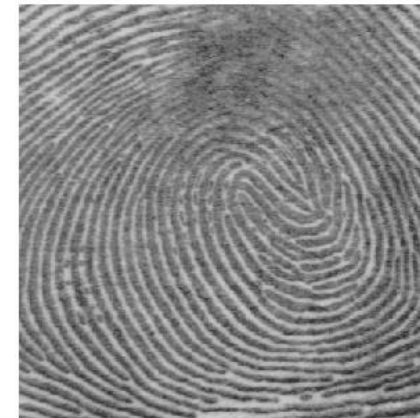
linke Schleife



rechte Schleife



Knäuel



Doppelschleife

Fingerabdruck: Merkmalsextraktion

- Die vorgestellten Klassen lassen sich leicht unterscheiden
- Extraktion sogenannter Minuzien (Minutiae):
 - Repräsentation basierend auf charakteristischen Rillenstrukturen
 - Problem der Invarianz bei unterschiedlicher Belichtung oder unterschiedlichem DruckFolgende Beispiele sind äquivalent (entstanden durch untersch. Druck)



Rillen-Ende

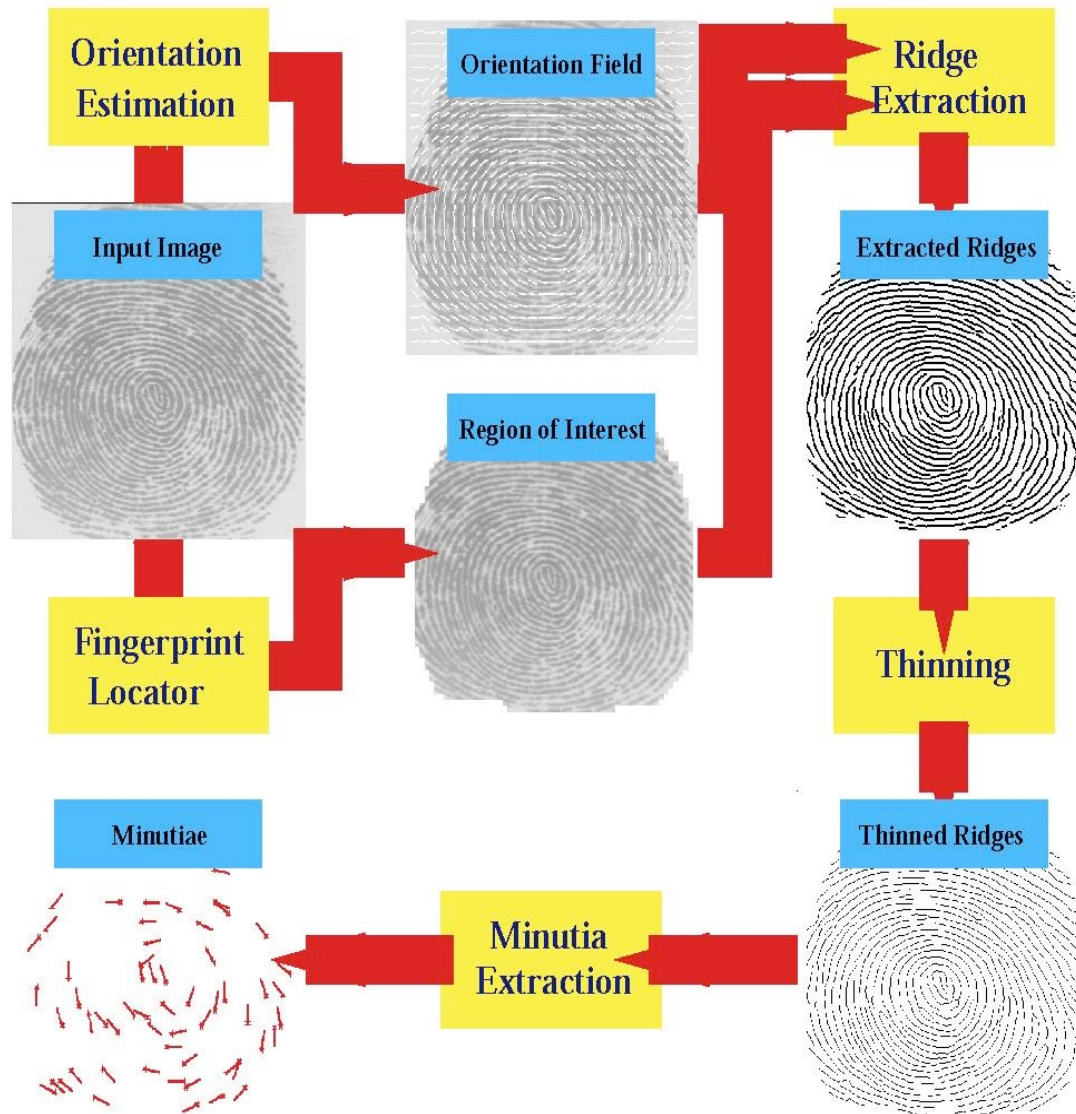


Rillen-Verzweigung

- Solche äquivalente Rillenstrukturen werden zu einer Minuzie zusammengefasst
- Merkmale: Lage der Minuzien
 - Absolut bezüglich des Abdrucks und relativ zueinander
 - Orientierung bzw. Richtung

Fingerabdruck: Minutiae Extraktion

■ Algorithmus: Beispiel aus [JHPB 97]

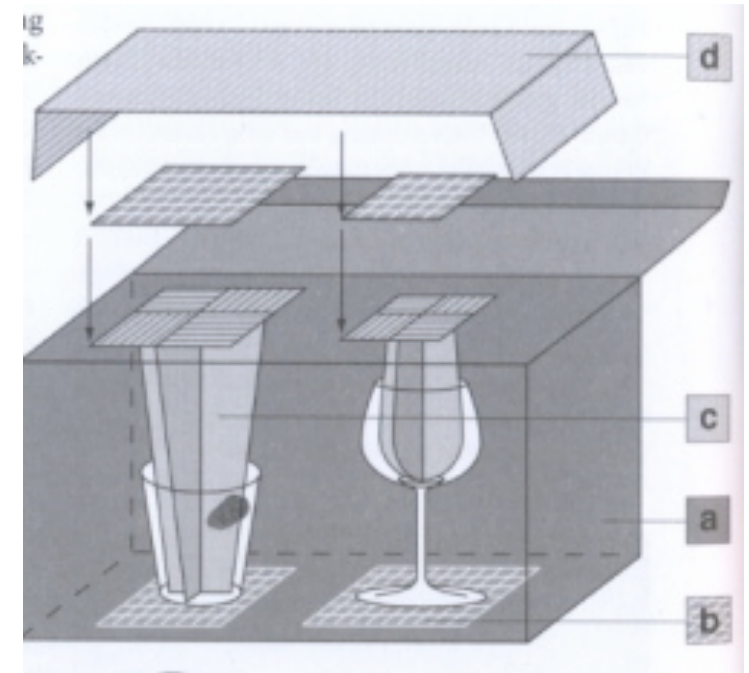


Fingerabdruck: Angriffe

- Sicherheit hängt auch von der Art des Sensors ab
 - Optische Sensoren (Lichtreflexion)
 - Kapazitive Sensoren (elektrische Leitfähigkeit, Kapazität)
 - Temperatur, Ultraschall,.....
- Optische Sensoren können einfach „betrogen“ werden [MaMa 02, Mats 02]
 - Finger-Form mit Hilfe von warmem Plastik abnehmen
 - Form mit Silikon oder Gummi ausgießen
 - Gummi-Finger verwenden
 - Akzeptanzrate bei vielen optischen Sensoren über 80 %
 - Finger-Form kann auch mit einem Fingerabdruck auf Glas erzeugt werden, d.h. der „Original-Finger“ ist **nicht** erforderlich
- Kapazitive Sensoren weisen Gummi-Finger i.d.R. zurück
- Verbesserung durch kombinierte Sensoren

2008: CCC veröffentlicht Schäuble-Fingerabdruck

- Protest gegen zunehmende Erfassung biometrischer Daten, z.B. für Reisepässe
- Von einem Wasserglas während einer politischen Veranstaltung genommen
- Fingerabdruck-Attrappe über Mitgliederzeitschrift verteilt
- Bundesinnenministerium sah E-Pass dadurch nicht in Frage gestellt
- Im Rückblick: Aktion hatte nur kurze Medien-Wirksamkeit

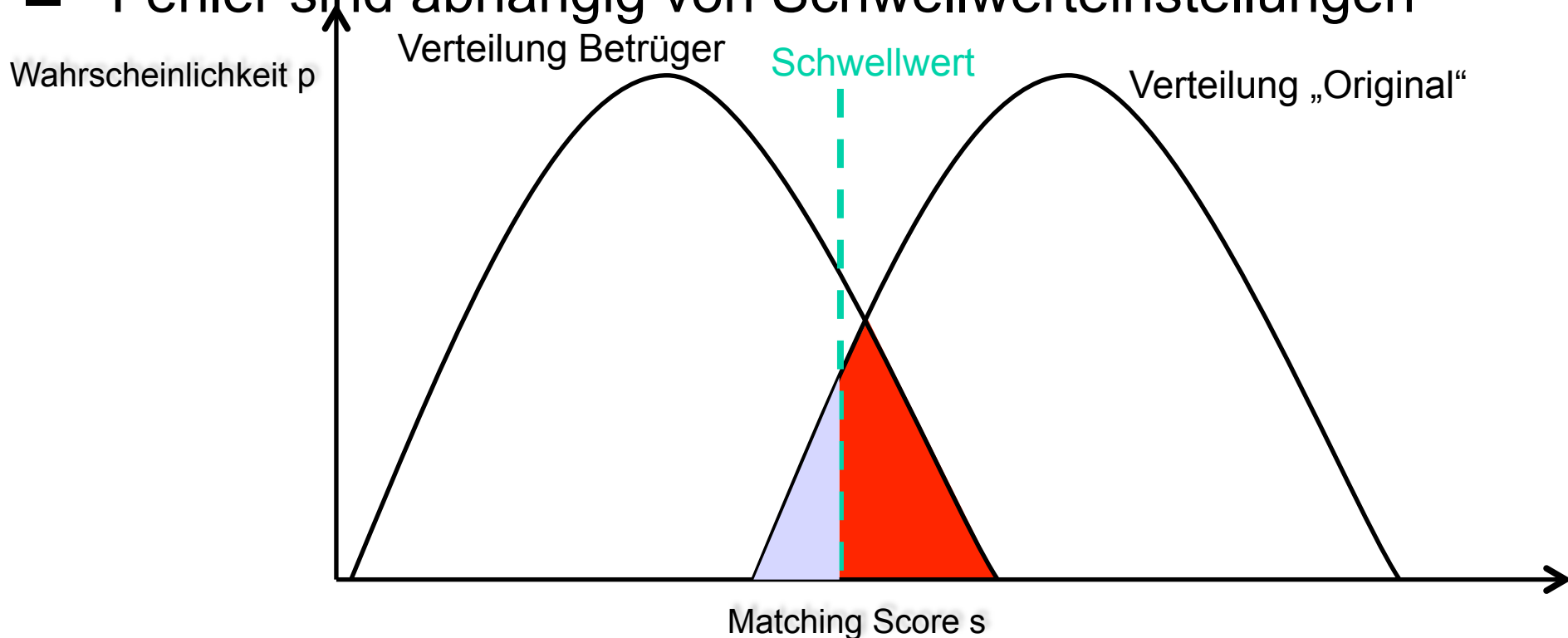


Fingerabdruckscanner: Lebenderkennung

- Puls
- Tiefenmuster
- Wärmebild
 - totes Gewebe absorbiert Infrarotlicht
- Blutzirkulation
- Messen der Sauerstoff-Sättigung
- Messen des elektrischen Widerstands
- Feuchtigkeit

Biometrischen Authentisierung: Fehlerarten

- Biometrische Systeme sind fehlerbehaftet
- Fehlerarten:
 1. **Falsch Positiv** / Falschakzeptanzrate (Mallet wird als Alice authentisiert)
 2. **Falsch Negativ** / Falschrückweisungsrate (Alice wird nicht als Alice identifiziert)
- Fehler sind abhängig von Schwellwerteneinstellungen



Biometrische Authentisierung: Fehlerraten

■ Abschätzung der Fehlerraten:

N: Anzahl der Identitäten

FP: Falsch Positiv (Falschakzept.)

FN: Falsch Negativ (Falschrückw.)

■ Es gilt [PPK03]:

$$FN(N) \cong FN$$

$$FP(N) \cong 1 - (1 - FP)^N \cong N \times FP$$

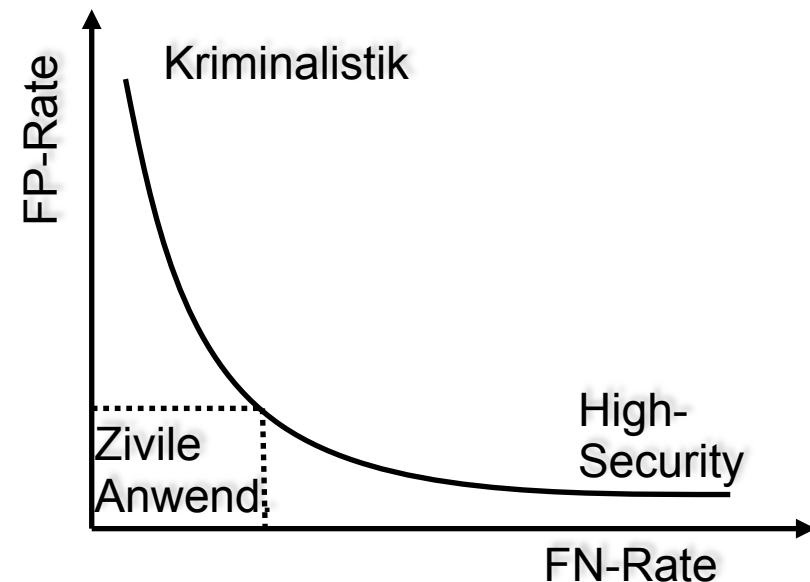
falls

$$N \times FP < 0,1$$

■ Anwendungsbeispiel:

- N = 10.000
- FP = 0,00001 (0,001 %)
- Damit FP(N) = 0,1
- D.h. Fehlerrate von 10 %;
Angreifer probiert seine 10 Finger
und hat nennenswerte Chance
- Praxisforderung: FP(N) < 1/100000

■ Fehlerraten, bzw. Einstellung der Schwellwerte abhängig vom Anwendungsszenario



■ Platzierung von Anwendungen?

- Hohe Sicherheitsanforderungen
- Kriminalistische Anwendungen
- "Zivile" Anwendungen

Benutzerauthentisierung: multimodale Systeme

- Sicherheit lässt sich durch multimodale Systeme deutlich erhöhen
- Multimodale Systeme kombinieren verschiedene Verfahren

	Wissen	Besitz	Biometrie
Wissen			
Besitz			
Biometrie			

- Auch verschiedene biometrische Verfahren lassen sich kombinieren:
 - Erhöhung der Sicherheit
 - Verringerung der Fehlerraten
 - Z.B. Iris-Scan mit Spracherkennung kombiniert

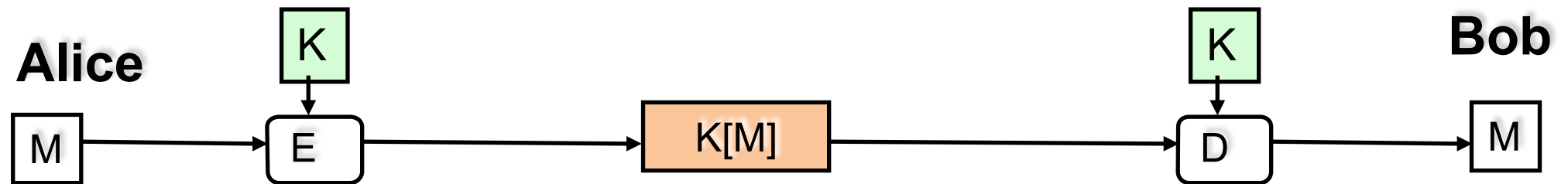
Inhalt

1. Vertraulichkeit
2. Integritätssicherung
3. Authentisierung
 1. Peer Entity / Benutzer
 - Passwort, Einmalpasswort, Smartcard, Biometrie
 2. Datenursprung
 - Verschlüsselung
 - Message Authentication Code (MAC) und Hashed MAC (HMAC)
 3. Authentisierungsprotokolle
 - Needham-Schröder
 - Kerberos
4. Autorisierung und Zugriffskontrolle
 - Mandatory Access Control (MAC)
 - DAC
5. Identifizierung

Authentisierung des Datenursprungs

- Möglichkeiten zur Authentisierung des Datenursprungs bzw. zur Peer-Entity-Authentication:
 1. Verschlüsselung der Nachricht (Authentisierung erfolgt mittelbar durch Wissen, d.h. Kenntnis des Schlüssels)
 2. Digitale Signatur
 3. Message Authentication Code (MAC)
MAC = Hashverfahren + gemeinsamer Schlüssel
 4. Hashed Message Authentication Code (HMAC)
- Kombinationen der angegebenen Verfahren

Authentisierung durch symm. Verschlüsselung



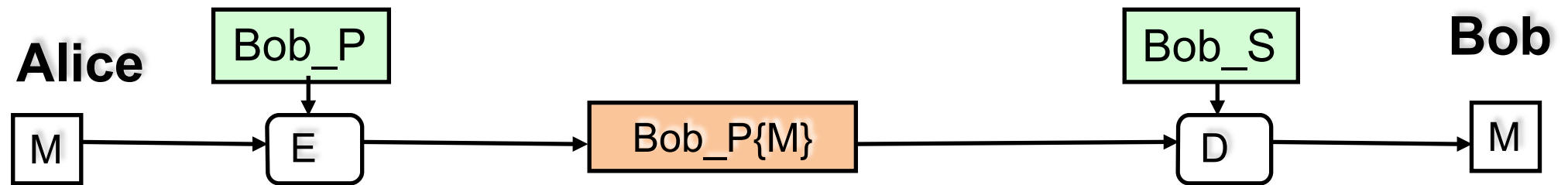
■ Merkmale:

- Authentisierung des Datenursprungs (Nachricht kann nur von Alice stammen, wenn der Schlüssel nur Alice und Bob bekannt ist)
- Bob wird nicht explizit authentisiert, aber nur Bob kann Nachricht nutzen
- Vertraulichkeit der Daten (nur Alice und Bob kennen K)

■ „Nachteile“:

- ★ Sender kann die Sendung leugnen (Bob könnte sich die Nachricht auch selbst geschickt haben)
- ★ Alice / Bob können Zugang / Empfang nicht beweisen

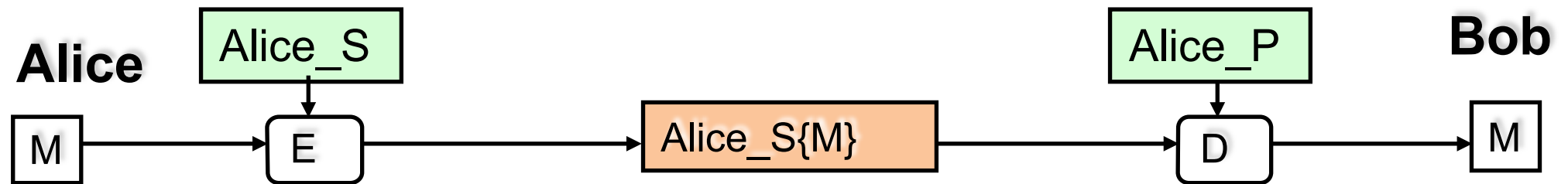
Authentisierung durch asym. Verschlüsselung



■ Merkmale:

- ❑ Bob wird nicht explizit authentisiert, aber nur Bob kann Nachricht nutzen
- ❑ Vertraulichkeit der Daten (nur Bob kennt seinen privaten Schlüssel)
- ★ KEINE Authentisierung des Datenursprungs
(Jeder kann senden, weil jeder Bobs Public Key haben kann)
- ★ Sender kann die Sendung leugnen
(könnte irgendetwas anderes gewesen sein)
- ★ Alice / Bob können Zugang / Empfang nicht beweisen

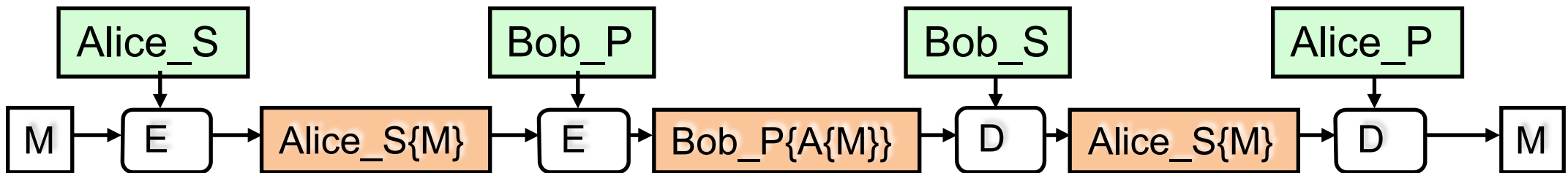
Authentisierung: digitale Signatur



■ Merkmale:

- ❑ Authentisierung des Datenursprungs (Nachricht kann nur von Alice stammen; nur Alice kennt ihren geheimen Schlüssel)
- ❑ Jeder kann die Signatur verifizieren (auch ohne Mithilfe von Alice)
- ❑ Alice kann die Sendung nicht leugnen
- ★ Bob wird nicht authentisiert
- ★ Keine Vertraulichkeit (Jeder kann Nachricht lesen, jeder „kennt“ öffentlichen Schlüssel von Alice)
- ★ Alice kann Zugang nicht beweisen

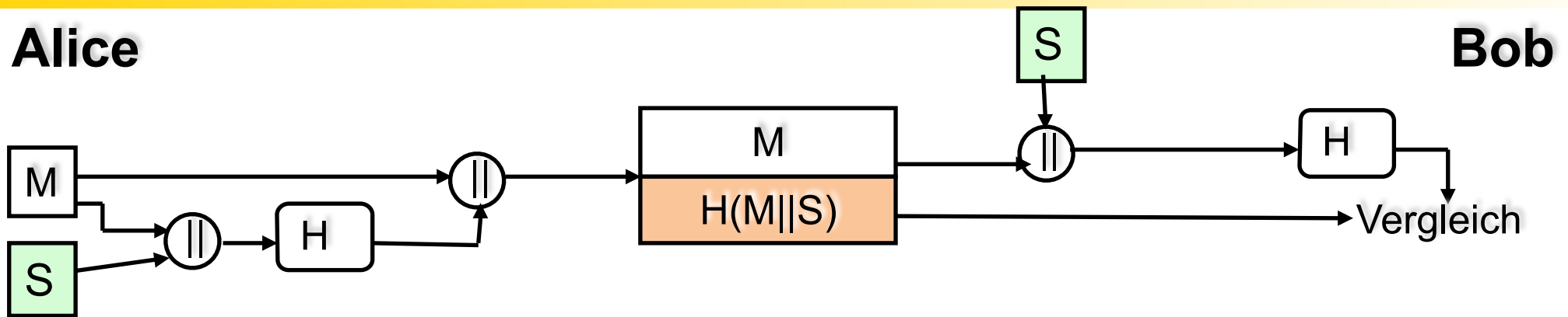
Authentisierung: asym. Verschlüsselung + Signatur



■ Merkmale:

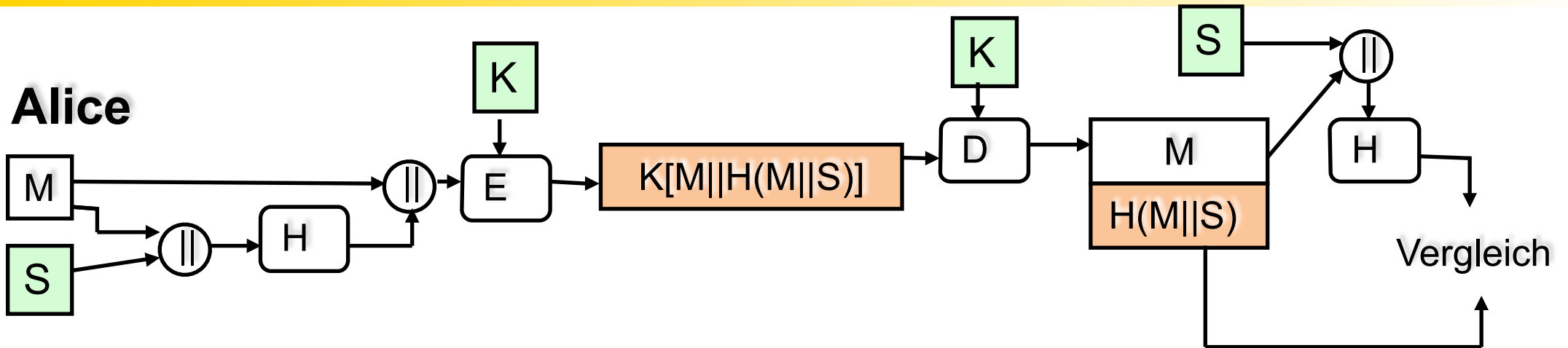
- ❑ Authentisierung des Datenursprungs
- ❑ Nur Bob kann Nachricht nutzen
- ❑ Vertraulichkeit der Daten
- ❑ Vertraulichkeit der Signatur
- ❑ Alice kann Sendung nicht leugnen
- ★ Operationen für Signatur und asymmetrische Verschlüsselung sind „teuer“
- ★ Alice kann Zugang nicht beweisen
- ★ Bei allen Verfahren bisher **keine** Integritätssicherung („blinde“ Modifikation des Chiffretextes wird nicht erkannt)

Verwendung von Hash-Fkt. zur Authentisierung



- Authentisierung des Datenursprungs (durch „Geheimnis“ S)
 - Nachricht wird mit S konkateneriert und dann der Hash berechnet
 - (Daten-) Integrität (durch Hash)
-
- ★ Keine Vertraulichkeit, jeder kann M lesen
 - ★ Alice kann Sendung leugnen
 - ★ Alice/Bob können Zugang / Empfang nicht beweisen

Verwendung von Hash-Fkt. zur Authentisierung

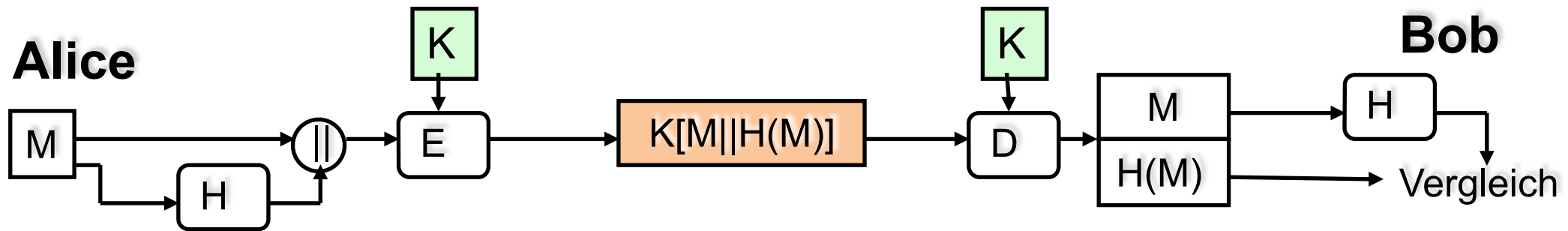


■ Zusätzlich Vertraulichkeit durch Verschlüsselung

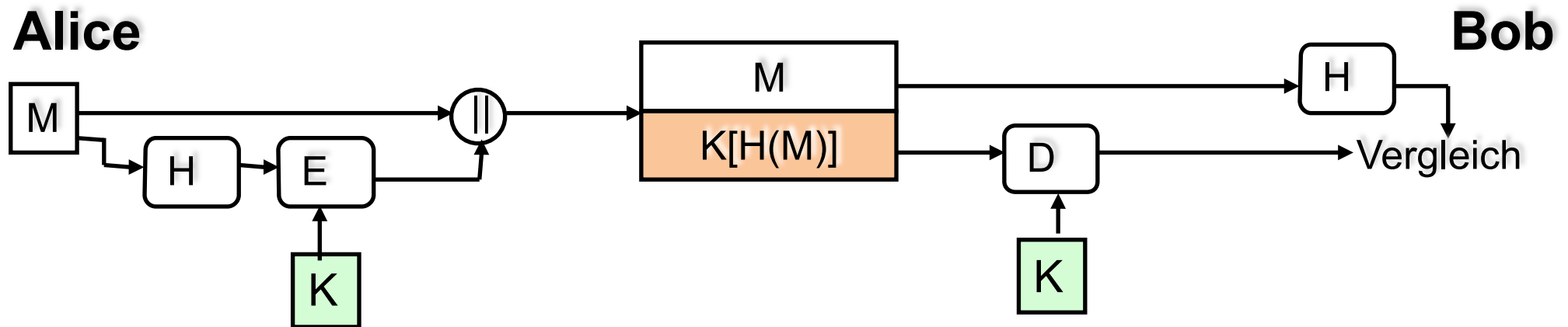
★ Alice kann Sendung leugnen

★ Alice/Bob können Zugang / Empfang nicht beweisen

Verwendung von Hash-Fkt. zur Authentisierung

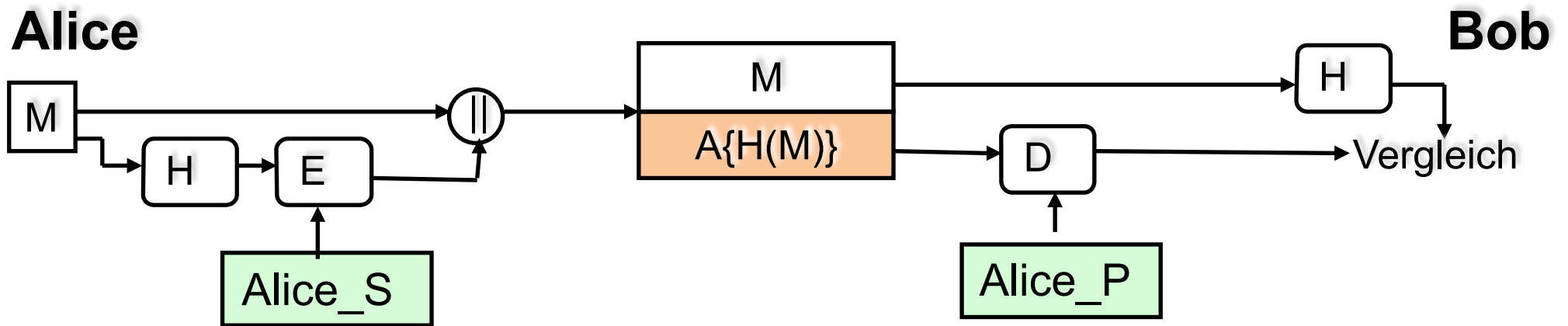


- Authentisierung des Datenursprungs (durch Schlüssel K)
- Vertraulichkeit
- Integrität



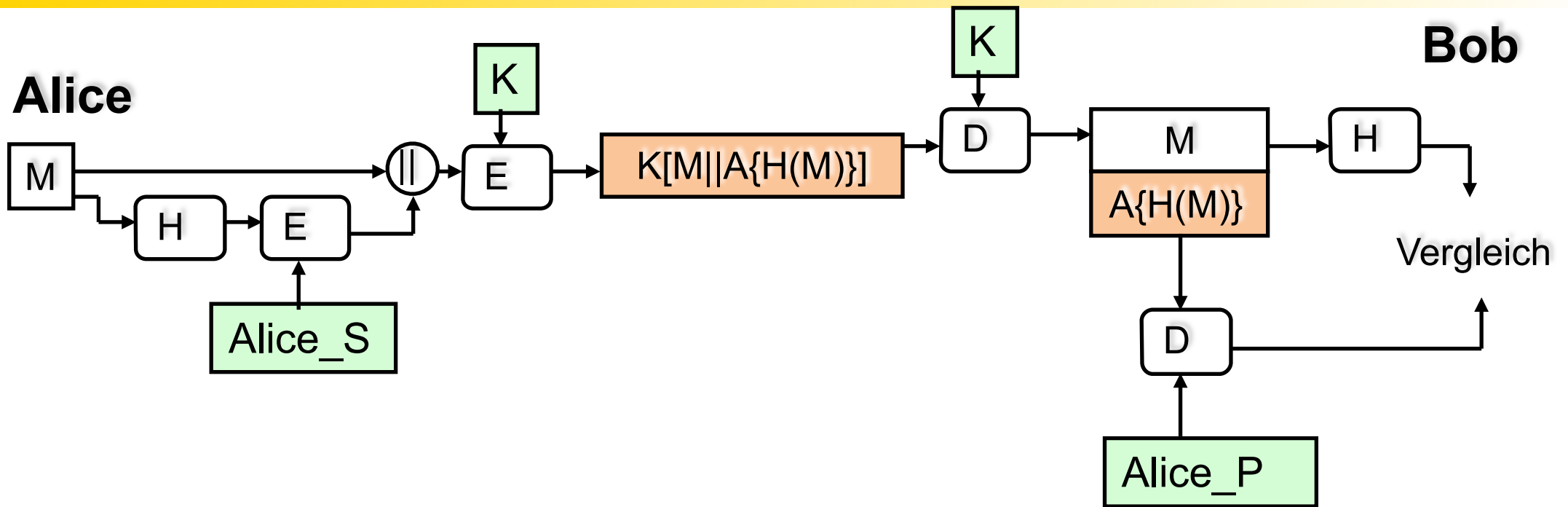
- Authentisierung und Integrität, keine Vertraulichkeit

Verwendung von Hash-Fkt. zur Authentisierung



- Authentisierung des Datenursprungs durch digitale Signatur
 - Alice signiert Hash
- (Daten-) Integrität (durch Hash)
- ★ Keine Vertraulichkeit, jeder kann M lesen
- ★ Alice kann Zugang nicht beweisen

Verwendung von Hash-Fkt. zur Authentisierung

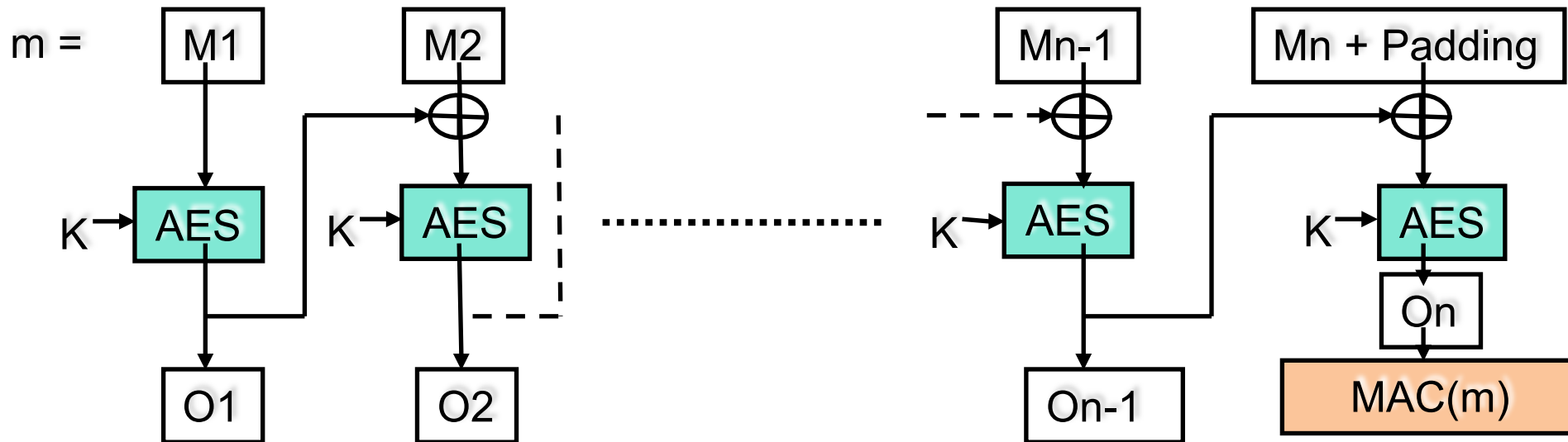


- Zusätzlich Vertraulichkeit durch (symmetrische) Verschlüsselung
- Am häufigsten verwendetes Verfahren

★ Alice kann Zugang nicht beweisen

Authentisierung: MAC

- Message Authentication Code (MAC) für Nachricht M
- Idee: Kryptographische Checksumme wird mit Algorithmus A berechnet, A benötigt einen Schlüssel K
- $MAC = A(M, K)$
- Authentisierung über Schlüssel K (kennen nur Alice und Bob)
- Beispiel?



□ AES im CBC Mode

Sicherheit von MACs

- Wie kann der MAC angegriffen werden?
- Brute force:
 - MAC ist n Bits lang, Schlüssel K ist k Bits lang mit $k > n$
 - Angreifer kennt Klartext m und $\text{MAC}(m,K)$
 - Für alle K_i berechnet der Angreifer: $\text{MAC}(m,K_i) == \text{MAC}(m,K)$?
 - D.h. der Angreifer muss 2^k MACs erzeugen
 - Es existieren aber nur 2^n verschiedene MACs ($2^n < 2^k$)
 - D.h. mehrere K_i generieren den passenden MAC ($2^{(k-n)}$ Schlüssel)
 - Angreifer muss den Angriff iterieren:
 1. Runde liefert für 2^k Schlüssel ca. $2^{(k-n)}$ Treffer
 2. Runde liefert für $2^{(k-n)}$ Schlüssel $2^{(k-2n)}$ Treffer
 3. Runde liefert $2^{(k-3n)}$ Treffer
 - Falls $k < n$, liefert die erste Runde bereits den korrekten Schlüssel

Hashed MAC (HMAC)

- Gesucht: MAC, der **nicht** symm. Verschlüsselung, sondern kryptographische Hash-Funktion zur Kompression verwendet
 - Hashes wie SHA sind deutlich schneller als z.B. DES
- Problem: Hash-Funktionen verwenden keinen Schlüssel
- Lösung HMAC
 - Beliebige Hash-Funktion H verwendbar, die auf (Input) Blöcken arbeitet
 - Sei b die Blocklänge (meist 512 Bits)
 - Beliebige Schlüssel K mit Länge $|K| = b$ verwendbar
 - Falls $|K| < b$:
 - Auffüllen mit Null-Bytes bis $|K^+| = b$; d.h. $K^+ = K || 0 \dots 0$
 - Falls $|K| > b$:
 - $K = H(K)$
 - Schlüssel wird mit konstanten Input- ($ipad$) bzw. Output-Pattern ($opad$) XOR verknüpft:
 - $ipad = 0x36$ (b mal wiederholt), $opad = 0x5c$ (b mal wiederholt)

HMAC Algorithmus

$$HMAC(m) = H \left[(K^+ \oplus opad) || H[(K^+ \oplus ipad) || m] \right]$$

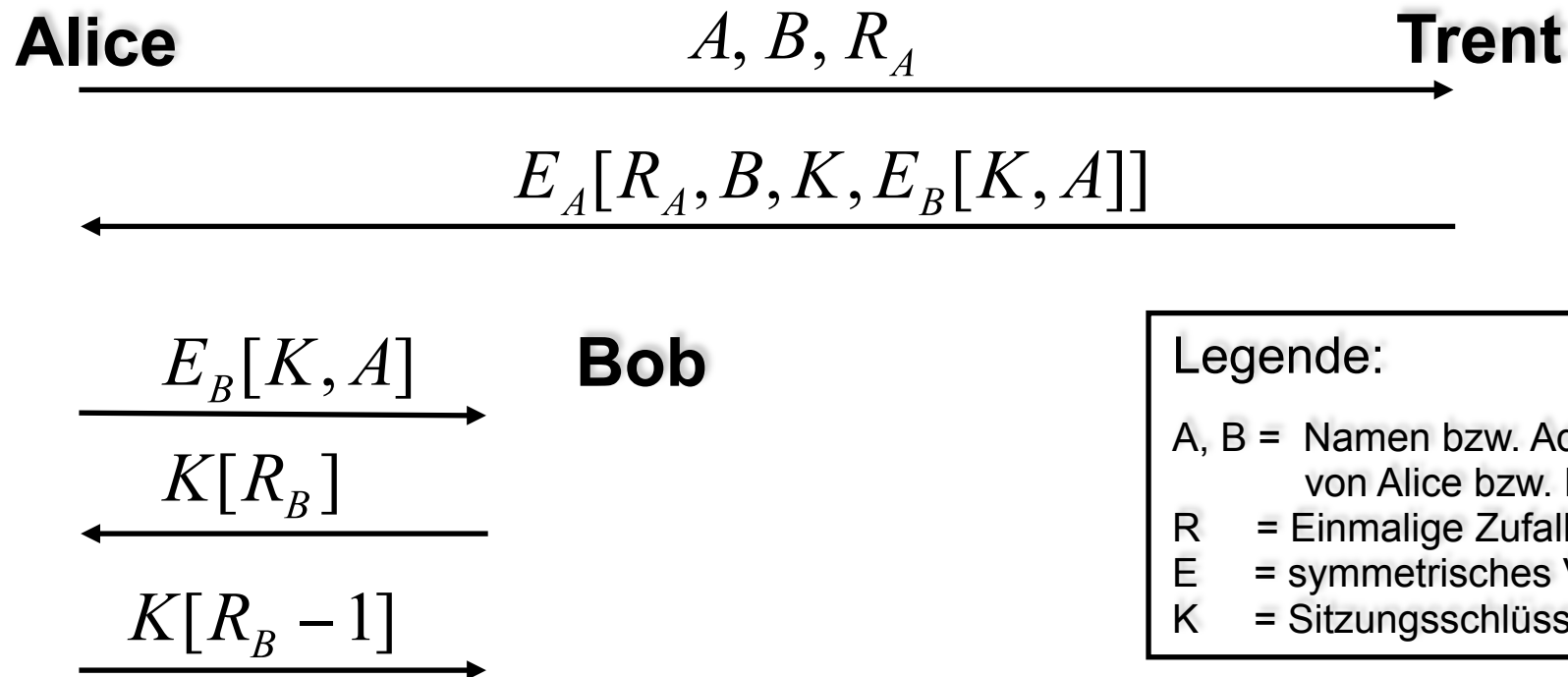
1. K^+ := Schlüssel K auf Länge von b Bits gebracht
 2. b Bits langer Block $S_i := K^+ \text{ XOR } ipad$
 3. Nachricht m mit dem Block S_i konkatenieren
 4. Hash-Wert von $S_i || m$ berechnen
 5. b-Bit-Block $S_o := K^+ \text{ XOR } opad$
 6. S_o mit dem Ergebnis von 4. konkatenieren
 7. Hash-Wert über das Ergebnis von 6. berechnen
- Es muss verhindert werden, dass ein Angreifer eigenen Text an die Nachricht m anhängt und einfach den (zweiten, inneren) Hashwert weiterrechnet.
 - Die äußere Hashfunktion sichert also nicht den ursprünglichen Nachrichteninhalte, sondern „das Ende“ der Nachricht.

Inhalt

1. Vertraulichkeit
2. Integritätssicherung
3. Authentisierung
 1. Peer Entity / Benutzer
 - Passwort, Einmalpasswort, Smartcard, Biometrie
 2. Datenursprung
 - Verschlüsselung
 - Message Authentication Code (MAC) und Hashed MAC (HMAC)
 3. Authentisierungsprotokolle
 - Needham-Schröder
 - Kerberos
4. Autorisierung und Zugriffskontrolle
 - Mandatory Access Control (MAC)
 - DAC
5. Identifizierung

Authentisierungsprotokolle: Needham-Schröder

- Entwickelt von Roger Needham u. Michael Schroeder (1979)
- Verwendet vertrauenswürdigen Dritten *Trent* neben *Alice* und *Bob* (Trusted Third Party, TTP)
- Optimiert zur Verhinderung von Replay-Angriffen
- Verwendet symmetrische Verschlüsselung
- Trent teilt mit jedem Kommunikationspartner eigenen Schlüssel



Legende:

- A, B = Namen bzw. Adressen von Alice bzw. Bob
- R = Einmalige Zufallszahlen (Nonces)
- E = symmetrisches Verschlüsselungsverf.
- K = Sitzungsschlüssel

Needham-Schröder-Protokollschwäche


- Problem: Alte Sitzungsschlüssel K bleiben gültig
- Falls Mallet an alten Schlüssel gelangen und die 1. Nachricht von Alice an Bob wiedereinspielen konnte, wird Maskerade möglich
- Mallet braucht keine geheimen Schlüssel von Trent ($K_{A,T}$, $K_{B,T}$)

Mallet


$E_B[K, A]$



$K[R_B]$




$K[R_B - 1]$



Bob

$K(\text{Überweise 100 € auf Konto.....; Alice})$



- Lösungsidee:
 - Sequenznummer oder Timestamps einführen
 - Gültigkeitsdauer von Sitzungsschlüsseln festlegen

Einschub: Lehrevaluation

- Bitte denken Sie an die Evaluation unter

<https://www.lehrevaluation.uni-muenchen.de/evasys>

Einschub: Gastvortrag

- In der Vorlesung 13.01.14
- iC Consult <http://www.ic-consult.com>
 - Consulting und Systemintegrator für Identity & Access Management (I&AM)

- Stefan Bohm und Daniel Fritz:
Feingranulare Autorisierung mit XACML
 - Was ist Autorisierung, was ist RBAC?
 - Anwendung von RBAC nach unseren Erfahrungen im klassischen Unternehmensumfeld. Schwächen des praktizierten Ansatzes.
 - Wie kann XACML hier helfen?
 - Architektur und Sprachelemente von XACML?
 - Praxisbericht aus einem Cloud Projekt: Verbindung von OAuth und XACML
 - Evtl. Demo

Authentisierungsprotokolle: Kerberos

- Trusted Third Party Authentisierungsprotokoll
- Entwickelt für TCP/IP Netze
 - Im Rahmen des MIT Athena Projektes (X-Windows)
 - 1988 Version 4; 1993 Version 5
- Client (Person oder Software) kann sich über ein Netz bei Server(n) authentisieren
- Kerberos-Server kennt Schlüssel **aller** Clients
- Basiert auf symmetrischer Verschlüsselung
- Abgeleitet vom Needham-Schröder-Protokoll
- Hierarchie von Authentisierungsservern möglich; jeder Server verwaltet einen bestimmten Bereich (sog. Realm)
- Über Kooperationsmechanismen der Kerberos-Server kann Single-Sign-On realisiert werden

Kerberos Authentisierungsdaten

- Authentisierung basiert auf gemeinsamem (Sitzungs-)Schlüssel
- Kerberos arbeitet mit Credentials; unterschieden werden
 1. Ticket
 2. Authenticator

□ Ticket

- als „Ausweis“ für die Dienstnutzung; nur für *einen* Server gültig
- wird vom Ticket Granting Server erstellt
- **keine** Zugriffskontrolle über Ticket (nicht mit Capability verwechseln!)

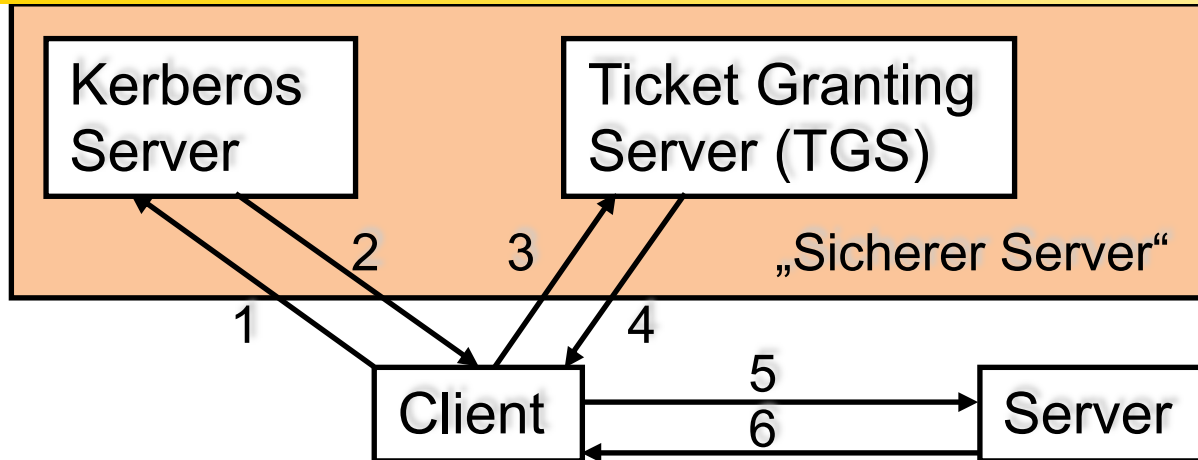
$$T_{c,s} = s, c, addr, timestamp, lifetime, K_{c,s}$$

□ Authenticator

- „Ausweis“ zur Authentisierung; damit Server ein Ticket verifizieren kann
- vom Client selbst erzeugt
- Wird zusammen mit dem Ticket verschickt

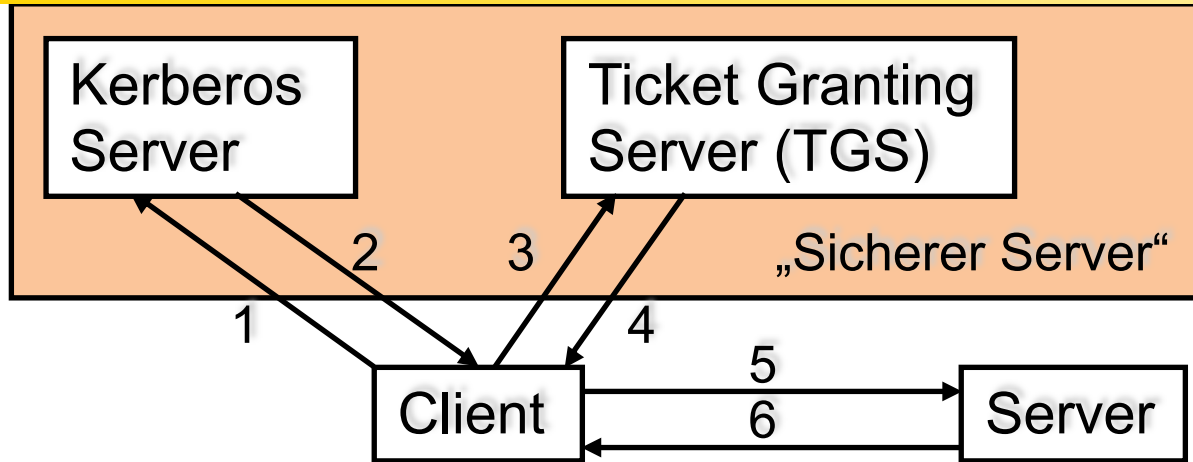
$$A_{c,s} = c, addr, timestamp$$

Kerberos Modell



1. Request für Ticket Granting Ticket
 2. Ticket Granting Ticket
 3. Request für Server Ticket
 4. Server Ticket
 5. Request für Service
 6. Authentisierung des Servers (Optional)
- Im folgenden Kerberos V5 vereinfacht, d.h. ohne Realms und Optionenlisten; exaktes Protokoll [RFC 1510, Stal98, RFC 4120]

Kerberos: Initiales Ticket (ein Mal pro Sitzung)

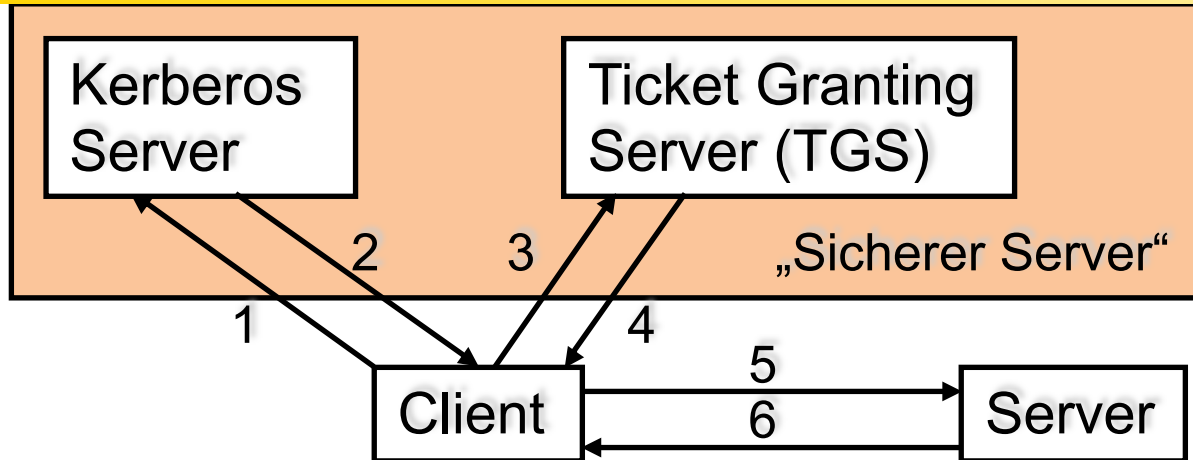


c	=	Client
s	=	Server
a	=	Adresse
v	=	Gültigkeitsdauer
t	=	Zeitstempel
K_x	=	Schlüssel von x
$K_{x,y}$	=	Sitzungsschlüssel von x u. y
$T_{x,y}$	=	Ticket für x um y zu nutzen
$A_{x,y}$	=	Authenticator von x für y

1. Request für Ticket Granting Ticket:
 c, tgs (Kerberos überprüft, ob Client in Datenbank)
2. Ticket Granting Ticket:

$$K_c [K_{c,tgs}], K_{tgs} [T_{c,tgs}] \quad \text{mit} \quad T_{c,tgs} = tgs, c, a, t, v, K_{c,tgs}$$

Kerberos: Request für Server Ticket



c	=	Client
s	=	Server
a	=	Adresse
v	=	Gültigkeitsdauer
t	=	Zeitstempel
K_x	=	Schlüssel von x
$K_{x,y}$	=	Sitzungsschlüssel von x u. y
$T_{x,y}$	=	Ticket für x um y zu nutzen
$A_{x,y}$	=	Authenticator von x für y

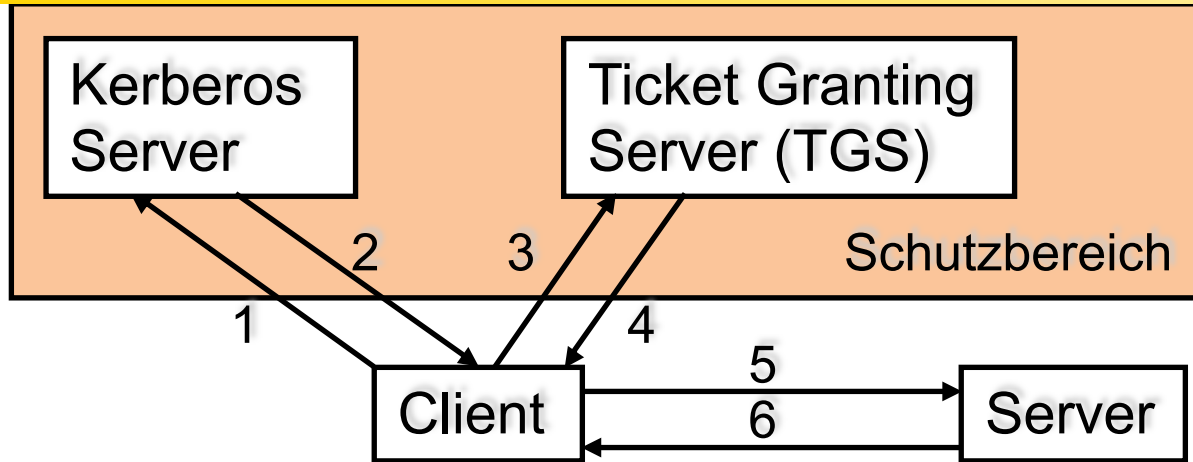
3. Request für Server Ticket:

$s, K_{c,tgs} [A_{c,tgs}], K_{tgs} [T_{c,tgs}]$ mit $A_{c,tgs} = c, a, t$ $T_{c,tgs} = tgs, c, a, t, v, K_{c,tgs}$

4. Server Ticket:

$K_{c,tgs} [K_{c,s}], K_s [T_{c,s}]$ mit $T_{c,s} = s, c, a, t, v, K_{c,s}$

Kerberos: Request für Service (pro Service-Nutzung)



c	=	Client
s	=	Server
a	=	Adresse
v	=	Gültigkeitsdauer
t	=	Zeitstempel
K_x	=	Schlüssel von x
$K_{x,y}$	=	Sitzungsschlüssel von x u. y
$T_{x,y}$	=	Ticket für x um y zu nutzen
$A_{x,y}$	=	Authenticator von x für y

5. Request für Service:

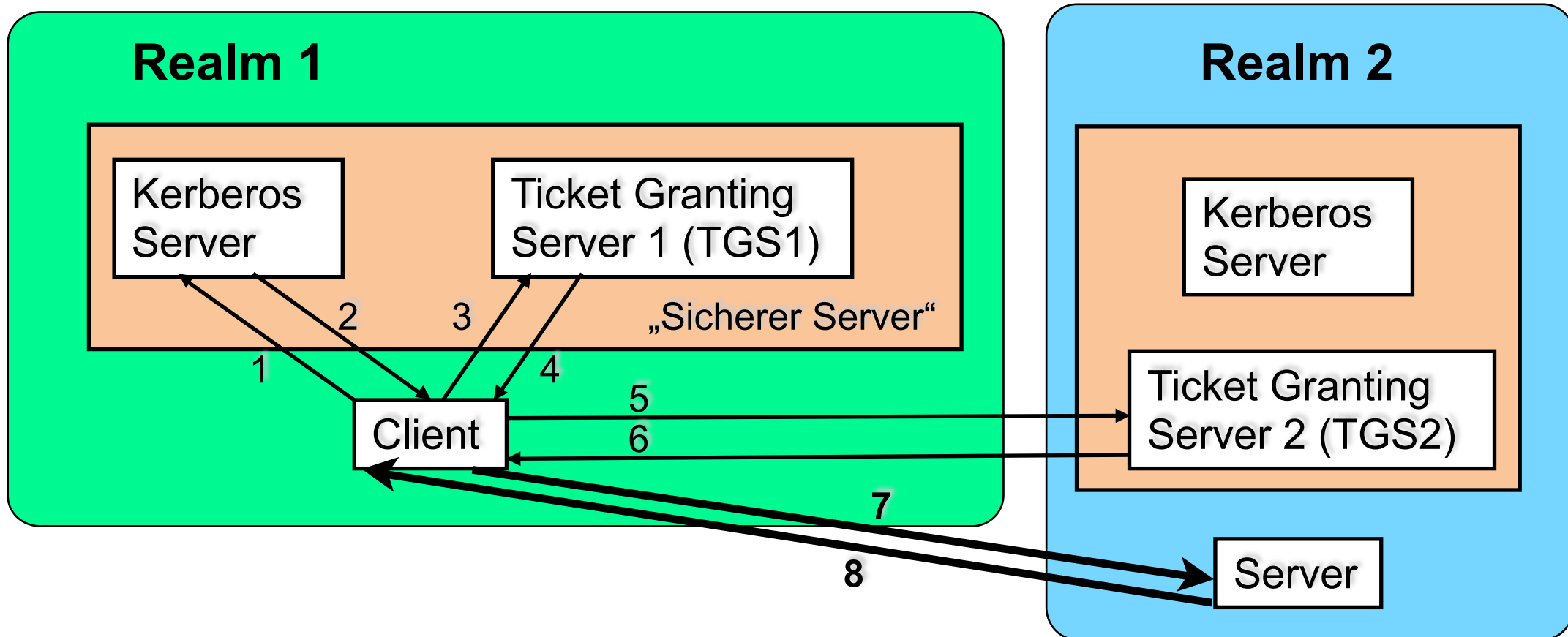
$K_{c,s}[A_{c,s}], K_s[T_{c,s}]$ mit $A_{c,s} = c, a, t, key, seqNo$ $T_{c,s} = s, c, a, t, v, K_{c,s}$

6. Server Authentication:

$K_{c,s}[t, key, seqNo]$

Multi-Domain-Kerberos

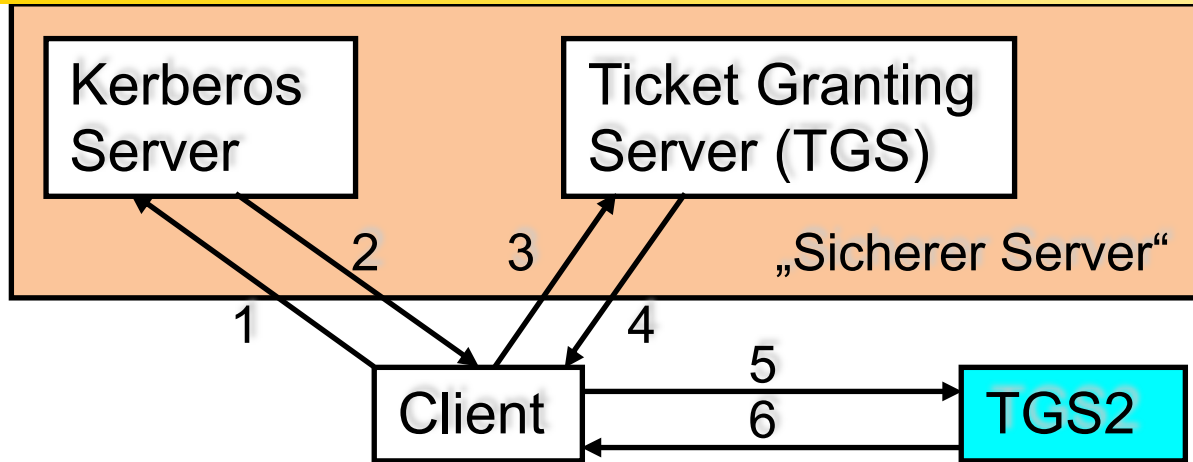
- Kerberos-Server immer für eine Domäne (Realm) zuständig
- Domänenübergreifendes Kerberos wird benötigt (z.B. Kooperation von zwei unabhängigen Unternehmen)
- Idee: TGS der fremden Realm wird „normaler“ Server



Multi-Domain Kerberos

- Domänenübergreifende Authentisierung
- Erfordert Schlüsselaustausch zwischen TGS1 und TGS2:
 $K_{TGS1,TGS2}$
- Vertrauen (Trust) erforderlich:
 - Besuchende Domäne muss Authenticator und TGS der Heimat-Domäne vertrauen
 - Beide Domänen müssen sich auf „sichere“ Implementierung verlassen
- Skalierungsproblem:
 n Realms erfordern $n * (n-1) / 2$ Schlüssel, d.h. $O(n^2)$

Multi-Domain Kerberos: Erweiterungen



c	=	Client
s	=	Server
a	=	Adresse
v	=	Gültigkeitsdauer
t	=	Zeitstempel
K_x	=	Schlüssel von x
$K_{x,y}$	=	Sitzungsschlüssel von x u. y
$T_{x,y}$	=	Ticket für x um y zu nutzen
$A_{x,y}$	=	Authenticator von x für y

3. Request für Server Ticket für fremden TGS (TGS2):

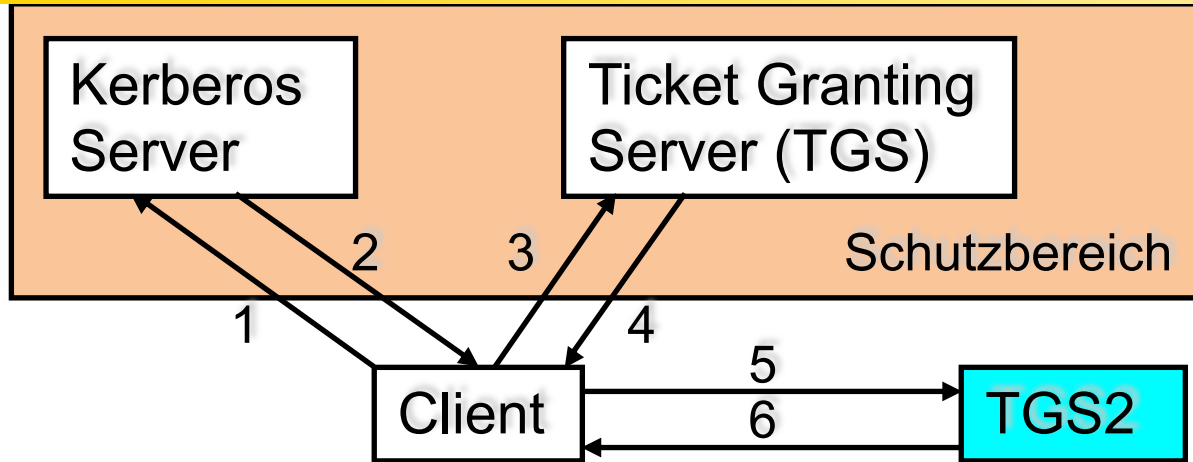
$tgs2, K_{c,tgs1}[A_{c,tgs1}], K_{tgs1}[T_{c,tgs1}]$

mit $A_{c,tgs1}=c,a,t ; T_{c,tgs1}=tgs1,c,a,t,v,K_{c,tgs1}$

4. Server Ticket:

$K_{c,tgs1}[K_{c,tgs2}], K_{tgs2}[T_{c,tgs2}]$ mit $T_{c,tgs2} = tgs2,c,a,t,v,K_{c,tgs2}$

Kerberos: Request for Service (pro Service-Nutzung)



c	=	Client
s	=	Server
a	=	Adresse
v	=	Gültigkeitsdauer
t	=	Zeitstempel
K_x	=	Schlüssel von x
$K_{x,y}$	=	Sitzungsschlüssel von x u. y
$T_{x,y}$	=	Ticket für x um y zu nutzen
$A_{x,y}$	=	Authenticator von x für y

5. Request for Server Ticket beim TG2:

$s, K_{c,tgs2}[A_{c,tgs2}], K_{tgs2}[T_{c,tgs2}]$

mit $A_{c,tgs2} = c, a, t$ $T_{c,tgs2} = tgs2, c, a, t, v, K_{c,tgs2}$

6. Server Ticket:

$K_{c,tgs2}[K_{c,s}], K_s[T_{c,s}]$

7. Weiterer Ablauf wie bei single Domain Kerberos

Kerberos: Bewertung

- Sichere netzweite Authentisierung auf Ebene der Dienste
- Authentisierung basiert auf IP-Adresse
 - IP-Spoofing u.U. möglich
 - Challenge Response Protokoll zur Verhinderung nur optional
- Sicherheit hängt von der Stärke der Passworte ab (aus dem Passwort wird der Kerberos-Schlüssel abgeleitet)
- Lose gekoppelte globale Zeit erforderlich (Synchronisation)
- Kerberos-Server und TGS müssen (auch physisch) besonders gut gesichert werden und sind potenziell „Single Point of Failure“
- Verlässt sich auf „vertrauenswürdige“ Software (Problem der Trojanisierung, vgl. CA-2002-29)
- Administrationsschnittstelle und API nicht standardisiert

Inhalt

1. Vertraulichkeit
2. Integritätssicherung
3. Authentisierung
 1. Peer Entity / Benutzer
 - Passwort, Einmalpasswort, Smartcard, Biometrie
 2. Datenursprung
 - Verschlüsselung
 - Message Authentication Code (MAC) und Hashed MAC (HMAC)
 3. Authentisierungsprotokolle
 - Needham-Schröder
 - Kerberos
4. Autorisierung und Zugriffskontrolle
 - Mandatory Access Control (MAC)
 - DAC
5. Identifizierung

Autorisierung und Zugriffskontrolle

- Autorisierung: Vergabe / Spezifikation von Berechtigungen
- Zugriffskontrolle: Durchsetzung dieser Berechtigungen
- Häufig werden Autorisierung und Zugriffskontrolle zusammengefasst

- Handelnde werden als Subjekt bezeichnet
- Berechtigungen werden an Subjekte erteilt
- Berechtigungen gelten für Objekte
- Objekte sind die schützenswerten Einheiten im System



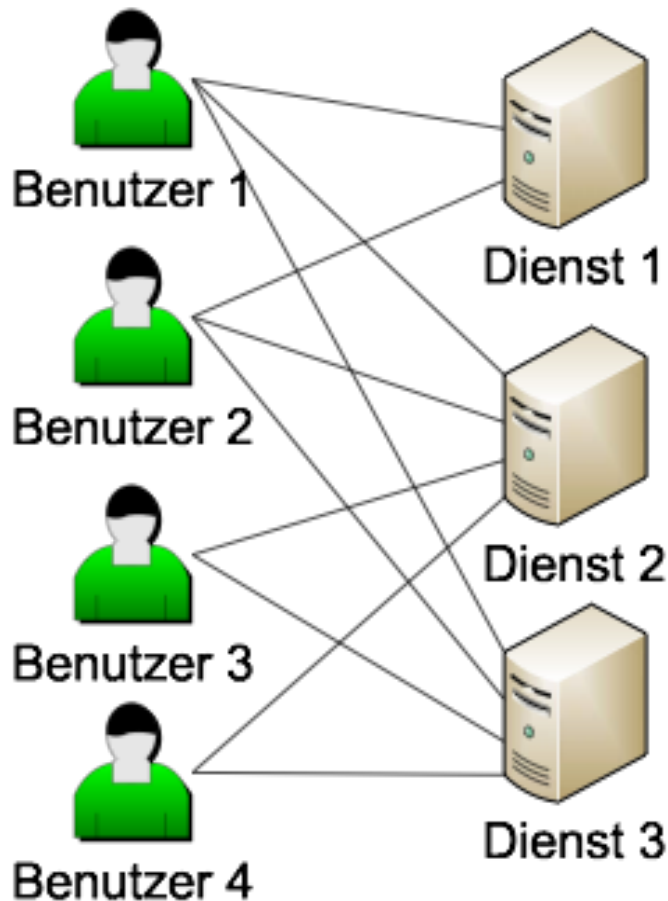
Zugriffskontrollstrategien: Klassifikation

- **DAC (Discretionary Access Control)**
 - Basieren auf dem Eigentümerprinzip
 - Eigentümer spezifiziert Berechtigungen an seinen Objekten
 - Zugriffsrechte auf Basis der Objekte vergeben
- **MAC (Mandatory Access Control)**
 - Regelbasierte Festlegung der Rechte
 - Systemglobal
 - Z.B. Bell-LaPadula; Regeln werden über Sicherheitsklassen (unklassifiziert, vertraulich, geheim, streng geheim) spezifiziert
- **RBAC (Role-based Access Control)**
 - Trennung von Subjekt und Aufgabe
 - Berechtigungen werden nicht mehr an Subjekt, sondern an bestimmte Aufgabe geknüpft
 - Subjekte erhalten Berechtigung über Rollenmitgliedschaft(en)

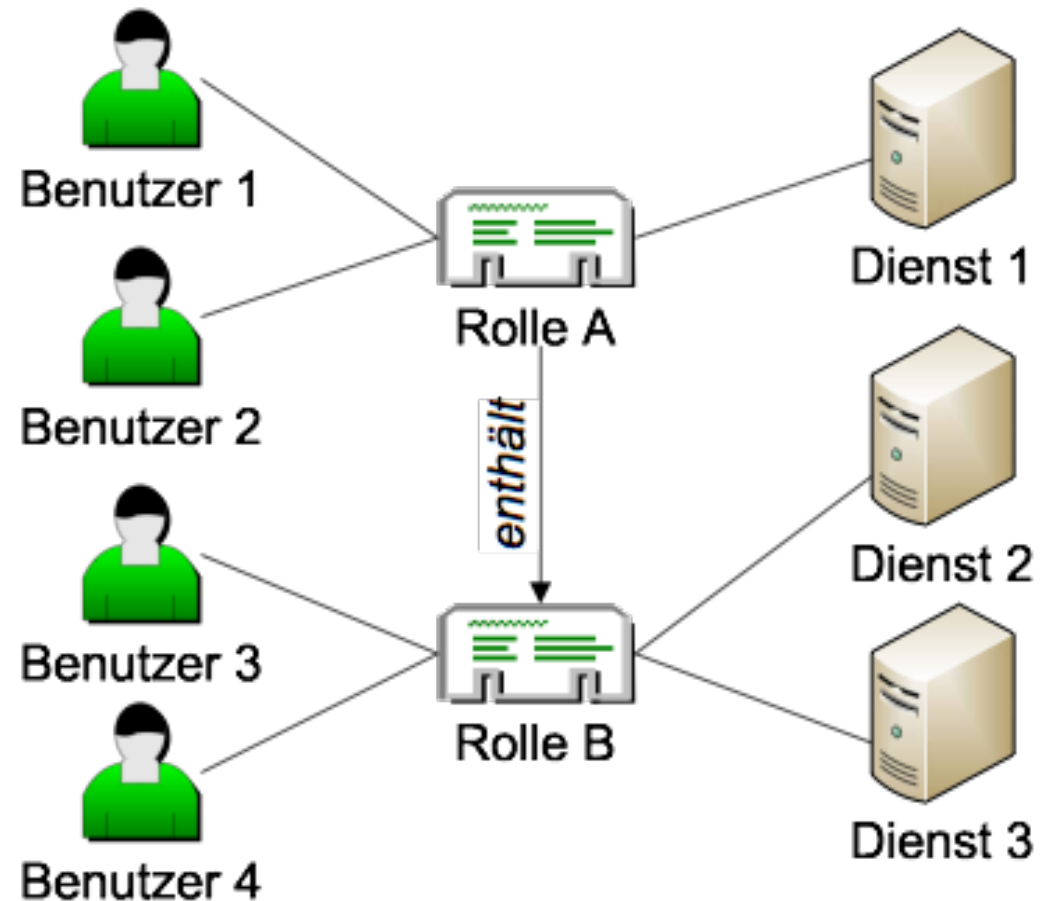
RBAC: Rollenhierarchie und Aufwand

Kontinuierlich zu pflegende Berechtigungszuordnungen bei n Benutzern und m Diensten:

Ohne RBAC
Aufwand: $O(n*m)$



Mit RBAC (r = Anzahl Rollen)
Aufwand bei statischer Rollenhierarchie:
 $O(n*r) + O(r*m)$



Zugriffsmatrix

- Schutzzustand eines Systems zum Zeitpunkt t wird durch Matrix $M(t)$ modelliert:

- $M(t) = S(t) \times O(t)$; es gilt $M(t): S(t) \times O(t) \longrightarrow 2^R$
- R ist die Menge der Zugriffsrechte
- Subjekte S bilden die Zeilen der Matrix
- Objekte O bilden die Spalten
- Ein Eintrag $M(t,s,o) = \{r_1, r_2, \dots, r_n\}$ beschreibt die Menge der Rechte des Subjekts s zum Zeitpunkt t am Objekt o

	Datei1	Datei2	Prozess 1
Prozess 1	<i>read</i>	<i>read</i>	
Prozess 2		<i>read, write</i>	<i>signal</i>
Prozess 3	<i>read, write, owner</i>		<i>kill</i>

- Implementierung „spaltenweise“: Zugriffskontrolllisten (z.B. UNIX)
- Implementierung „zeilenweise“: Capabilities

Zugriffskontrolle: Referenzmonitor

- Zur Realisierung der Zugriffskontrolle ist eine sichere, „vertrauenswürdige“ Systemkomponente erforderlich
- Häufig als Referenzmonitor oder Access Control Monitor bezeichnet
- Erfüllt folgende Anforderungen:
 - Zugriff auf Objekte nur über den Monitor möglich
 - Monitor kann Aufrufenden (Subjekt) zweifelsfrei identifizieren (Authentisierung)
 - Monitor kann Objektzugriff unterbrechen bzw. verhindern

Inhalt

1. Vertraulichkeit
2. Integritätssicherung
3. Authentisierung
 1. Peer Entity / Benutzer
 - Passwort, Einmalpasswort, Smartcard, Biometrie
 2. Datenursprung
 - Verschlüsselung
 - Message Authentication Code (MAC) und Hashed MAC (HMAC)
 3. Authentisierungsprotokolle
 - Needham-Schröder
 - Kerberos
4. Autorisierung und Zugriffskontrolle
 - Mandatory Access Control (MAC)
 - DAC
5. Identifizierung

Identifikation (Identification)

- Zweifelsfreie Verbindung (Verknüpfung) von digitaler ID und Real-World Entity (Person, System, Prozess,....)
- Ohne sichere Identifikation kann es keine zuverlässige Authentisierung geben
- Mindestens zweistufiger Prozess:
 1. **Personalisierung:**
Zweifelsfreie Ermittlung der Real-World Identität (bei Personen z.B. durch Personalausweis) und Vergabe einer digitalen ID (z.B. Benutzername)
 2. **Identifikation:**
Verbindung von digitaler ID mit Informationen, die nur die Entität nutzen / kennen kann (z.B. Passwort, Schlüsselpaar, bzw. öffentlicher Schlüssel)
- Problem: Falls der Angreifer in der Lage ist, seine Informationen mit fremder ID zu verbinden, kann er Maskerade-Angriffe durchführen

Identifikation durch digitale Signatur / Zertifikat

- Grundidee: Trusted Third Party (TTP) bürgt durch Unterschrift (digitale Signatur) für die Identität einer Entität (vergleichbar mit einem Notar)

- Begriffe:
 - **Zertifikat:** Datenstruktur zur Verbindung von Identitätsinformation und öffentlichem Schlüssel der Entität; digital signiert von einer
 - **Certification Authority (CA) / Trust Center:** Trusted Third Party
 - **Realm:** Benutzerkreis der CA
 - Alle Benutzer in einer Realm „vertrauen“ der CA, d.h.
 - „Aussagen“ der CA werden von allen Benutzern als gültig, richtig und wahr angenommen
 - **(Local) Registration Authority (LRA):** Nimmt Anträge auf ein Zertifikat (**Certification Request**) entgegen; führt Personalisierung durch

Identifikation: Aufgabenspektrum einer CA

- **Generierung von Zertifikaten (Certificate Issuance):**
Erzeugung der Datenstrukturen und Signatur
- **Speicherung (Certification Repository):**
Allgemein zugängliches Repository für Zertifikate
- **Widerruf und Sperrung (Certificate Revocation):**
Z.B. falls geheimer Schlüssel des Zertifizierten kompromittiert wurde
- **Aktualisierung (Certification Update):**
Erneuerung des Zertifikates nach Ablauf der Gültigkeit
- **Schlüsselerzeugung (Key Generation)**
- **Historienverwaltung (Certification History):**
Speicherung nicht mehr gültiger Zertifikate (zur Beweissicherung)
- **Beglaubigung (Notarization):**
CA signiert Vorgänge zwischen Benutzern (z.B. Verträge)
- **Zeitstempeldienst (Time Stamping):** CA bindet Info an Zeit
- **Realm-übergreifende Zertifizierung (Cross-Certification):**
Eigene CA zertifiziert fremde CAs
- **Attribut-Zertifikate (Attribute Certificate):**
Binden von Attributen an eine Identität (z.B. Berechtigungen, Vollmachten,)

Ablauf der Benutzerzertifizierung

1. Schlüsselgenerierung:
 - Zentral durch CA oder dezentral durch Benutzer
 - „Ausreichend sichere“ Schlüssel müssen erzeugt werden
 - Nur der Zertifizierte darf geheimen Schlüssel kennen
2. Personalisierung, Certification Request:
 - Benutzer beantragt ein Zertifikat (Certification Request)
 - Feststellung der Identität des Benutzers (z.B. durch pers. Erscheinen)
 - Benutzer muss belegen, dass er im Besitz des passenden privaten Schlüssels ist (z.B. durch Challenge-Response-Protokoll)
3. Generierung der Datenstruktur für das Zertifikat:
 - Entsprechende Attribute werden aus dem Certification Request des Benutzers entnommen
 - Im Folgenden X.509v3-Zertifikate als Beispiel
4. Digitale Signatur durch die CA

X.509v3 Zertifikat: Attribute

- X.509 internationaler ITU-T Standard als Teil der X.500 Serie:
 - Verzeichnisdienst
 - X.500 - X.530 wurde nie vollständig implementiert
- X.509 hat sich auf breiter Basis durchgesetzt
- Drei Versionen:
 - V1: 1988
 - V2: 1993
 - V3: 1995
- Definiert:
 - Datenformat für Zertifikat
 - Zertifikatshierarchie
 - Widerrufslisten (Certificate Revocation Lists, CRL)

X.509v3 Zertifikat: Attribute

	Version	Versionsnummer (1,2,3); Default 1
	SerialNumber	Pro CA eindeutige Nummer des Zertifikates
	SignatureAlgorithm	Verw. Algorithmus für die digitale Signatur
	Issuer	Distinguished Name (DN, vgl. X.500) der CA
	Validity	Gültigkeitsdauer; Angegeben in notBefore und notAfter
	Subject	„Gegenstand“ des Zert.; z.B. DN des Zertifizierten
	SubjectPublicKey-Info	Öffentlicher Schlüssel, des Zertifizierten; Algorithmus für den Schlüssel; ggf. weitere Parameter
	IssuerUnique-Identifizier	Eindeutiger Bezeichner der CA (ab Version 2 optional); vgl. auch Issuer Feld
	SubjectUnique-Identifizier	Zusätzliche Info über Subject des Zertifikates (ab Version 2 optional)
	Extensions	Ab v3: Einschränkungen, Bedingungen, Erweiterungen
Signature	digitale Signatur der gesamten Datenstruktur	

DFN-PKI Zertifikat: Beispiel Web-Server

Deutsche Telekom Root CA 2
DFN-Verein PCA Global - G01
LRZ-CA - G01
www.lrz.de



www.lrz.de

Ausgestellt von: LRZ-CA - G01

Ablaufdatum: Dienstag, 10. Juli 2018 11:50:11 Mitteleuropäische Sommerzeit

✓ Dieses Zertifikat ist gültig.

Vertrauen

Details

Name des Inhabers

Land DE
Bundesland Bayern
Ort Garching
Firma Leibniz-Rechenzentrum
Allgemeiner Name www.lrz.de

Name des Ausstellers

Land DE
Bundesland Bayern
Ort Muenchen
Firma Leibniz-Rechenzentrum
Organisationseinheit LRZ-CA
Allgemeiner Name LRZ-CA - G01
E-Mail-Adresse pki@lrz-muenchen.de

Seriennummer 6190239249385436
Version 3

Signatur-Algorithmus SHA-1 mit RSA-Verschlüsselung (1.2.840.113549.1.1.5)
Parameter Ohne

Erst gültig ab Donnerstag, 11. Juli 2013 11:50:11 Mitteleuropäische Sommerzeit
Nur gültig bis Dienstag, 10. Juli 2018 11:50:11 Mitteleuropäische Sommerzeit

Öffentlicher Schlüssel

Algorithmus RSA-Verschlüsselung (1.2.840.113549.1.1.1)
Parameter Ohne

Öffentlicher Schlüssel 256 Byte : C5 E1 09 1D 7D 59 35 AC ...

Exponent 65537
Schlüssellänge 2048 Bit

Schlüsselverwendung Verschlüsseln, Überprüfen, Einpacken, Ableiten

Signatur 256 Byte : AD B8 F1 5C 6B BB 28 A5 ...

Erweiterung Schlüsselverwendung (2.5.29.15)
Kritisch NEIN

Verwendung Digitale Signatur, Rechtsgültigkeit (Non-Repudiation), Verschlüsseln von Schlüsseln, Datenverschlüsselung

Erweiterung Basiseinschränkungen (2.5.29.19)
Kritisch NEIN
Zertifizierungsinstanz NEIN

Erweiterung Erweiterte Schlüsselverwendung (2.5.29.37)
Kritisch NEIN

Erweiterung Schlüsselkennung (2.5.29.35)
Kritisch NEIN
Schlüssel-ID 96 5B 4C 70 BB 6F FC 9C EF B5 3F A4 7A FB 93 FF 09 EA 6A 76

Erweiterung Alternativer Name des Inhabers (2.5.29.17)
Kritisch NEIN
DNS-Name v2c.lrz.de
DNS-Name wiki.lrz.de
DNS-Name www.l-rz.de
DNS-Name www.leibniz-supercomputing-centre.de
DNS-Name www.leibniz-supercomputing-centre.eu
DNS-Name www.lrz-muenchen.de
DNS-Name www.lrz-munich.eu
DNS-Name www.lrz.de
DNS-Name www.lrz.eu
DNS-Name www.v2c.lrz.de
DNS-Name www.xn--lrz-mnchen-eeb.de
RFC 822 Name webmaster@lrz-muenchen.de

Erweiterung Zertifikatsrichtlinien (2.5.29.32)
Kritisch NEIN
Policy-ID #1 (1.3.6.1.4.1.22177.300.1.1.4.3.0)
Policy-ID #2 (1.3.6.1.4.1.22177.300.2.1.4.3.0)
Policy-ID #3 (2.23.140.1.2.2)

Erweiterung CRL-Verteilungspunkte (2.5.29.31)
Kritisch NEIN
URI <http://cdp1.pca.dfn.de/lrz-ca/pub/crl/cacrl.crl>
URI <http://cdp2.pca.dfn.de/lrz-ca/pub/crl/cacrl.crl>

Erweiterung Schlüsselkennung (2.5.29.35)
Kritisch NEIN
Schlüssel-ID 96 5B 4C 70 BB 6F FC 9C EF B5 3F A4 7A FB 93 FF 09 EA 6A 76

Erweiterung Alternativer Name des Inhabers (2.5.29.17)
Kritisch NEIN
DNS-Name v2c.lrz.de
DNS-Name wiki.lrz.de
DNS-Name www.l-rz.de
DNS-Name www.leibniz-supercomputing-centre.de
DNS-Name www.leibniz-supercomputing-centre.eu
DNS-Name www.lrz-muenchen.de
DNS-Name www.lrz-munich.eu
DNS-Name www.lrz.de
DNS-Name www.lrz.eu
DNS-Name www.v2c.lrz.de
DNS-Name www.xn--lrz-mnchen-eeb.de
RFC 822 Name webmaster@lrz-muenchen.de

Erweiterung Zertifikatsrichtlinien (2.5.29.32)
Kritisch NEIN
Policy-ID #1 (1.3.6.1.4.1.22177.300.1.1.4.3.0)
Policy-ID #2 (1.3.6.1.4.1.22177.300.2.1.4.3.0)
Policy-ID #3 (2.23.140.1.2.2)

Erweiterung CRL-Verteilungspunkte (2.5.29.31)
Kritisch NEIN
URI <http://cdp1.pca.dfn.de/lrz-ca/pub/crl/cacrl.crl>
URI <http://cdp2.pca.dfn.de/lrz-ca/pub/crl/cacrl.crl>

DFN-PKI Zertifikat: Beispiel Web-Server

Deutsche Telekom Root CA 2

Erweiterung Schlüsselkennung (2.5.29.35)

Erst gültig ab Donnerstag, 11. Juli 2013 11:50:11 Mitteleuropäische Sommerzeit

Nur gültig bis Dienstag, 10. Juli 2018 11:50:11 Mitteleuropäische Sommerzeit

Öffentlicher Schlüssel

Algorithmus RSA-Verschlüsselung (1.2.840.113549.1.1.1)

Parameter Ohne

Öffentlicher Schlüssel 256 Byte : C5 E1 09 1D 7D 59 35 AC ...

Exponent 65537

Schlüssellänge 2048 Bit

Schlüsselverwendung Verschlüsseln, Überprüfen, Einpacken, Ableiten

Signatur 256 Byte : AD B8 F1 5C 6B BB 28 A5 ...

Erweiterung Schlüsselverwendung (2.5.29.15)

Kritisch NEIN

Verwendung Digitale Signatur, Rechtsgültigkeit (Non-Repudiation), Verschlüsseln von Schlüsseln, Datenverschlüsselung

Erweiterung Basiseinschränkungen (2.5.29.19)

Kritisch NEIN

Zertifizierungsinstanz NEIN

Erweiterung Erweiterte Schlüsselverwendung (2.5.29.37)

Kritisch NEIN

Zweck #1 Serverauthentifizierung (1.3.6.1.5.5.7.3.1)

Erweiterung Schlüsselkennung des Antragstellers (2.5.29.14)



Vertrau

Details

Name

Allge

Name dt

Organis

Allge

E-

S

Signatur

Er:

Nu

Öffentliche

A

Öffentliche

Schl

Schlüsselv

E

V

E

Zertifizieru

(

E



DFN-PKI Zertifikat: Beispiel Web-Server

Deutsche Telekom Root CA 2

DFN-Verein PCA

LRZ-CA - G

www.lrz

www.lrz
Ausgestellt
Ablaufdatum
Dieses Zertifikat ist vertrauenswürdig

Vertrauen

Details

Name des Inhabers
Land
Bundesland
Ort
Firma
Allgemeiner Name

Name des Ausstellers
Land
Bundesland
Ort
Firma

Organisationseinheit
Allgemeiner Name
E-Mail-Adresse

Seriennummer
Version

Signatur-Algorithmus
Parameter

Erst gültig ab Do
Nur gültig bis Die

Öffentlicher Schlüssel
Algorithmus RSA
Parameter Oh

Öffentlicher Schlüssel 256
Exponent 65537
Schlüssellänge 2048
Schlüsselverwendung Ver

Signatur 256

Erweiterung Sch
Kritisch NEIN
Verwendung Dig

Erweiterung Bas
Kritisch NEIN
Zertifizierungsinstanz NEIN
Erweiterung Sch
Kritisch NEIN

Erweiterung Schlüsselkennung (2.5.29.35)

Erweiterung Schlüsselkennung (2.5.29.35)
Kritisch NEIN
Schlüssel-ID 96 5B 4C 70 BB 6F FC 9C EF B5 3F A4 7A FB 93 FF 09 EA 6A 76

Erweiterung Alternativer Name des Inhabers (2.5.29.17)
Kritisch NEIN
DNS-Name v2c.lrz.de
DNS-Name wiki.lrz.de
DNS-Name www.l-rz.de
DNS-Name www.leibniz-supercomputing-centre.de
DNS-Name www.leibniz-supercomputing-centre.eu
DNS-Name www.lrz-muenchen.de
DNS-Name www.lrz-munich.eu
DNS-Name www.lrz.de
DNS-Name www.lrz.eu
DNS-Name www.v2c.lrz.de
DNS-Name www.xn--lrz-mnchen-eeb.de
RFC 822 Name webmaster@lrz-muenchen.de

Erweiterung Zertifikatsrichtlinien (2.5.29.32)
Kritisch NEIN
Policy-ID #1 (1.3.6.1.4.1.22177.300.1.1.4.3.0)
Policy-ID #2 (1.3.6.1.4.1.22177.300.2.1.4.3.0)
Policy-ID #3 (2.23.140.1.2.2)

Erweiterung CRL-Verteilungspunkte (2.5.29.31)

DFN-PKI Zertifikat: Beispiel Web-Server

Deutsche Telekom Root CA 2
 ↳ DFN-Verein PCA Global – G01
 ↳ LRZ-CA – G01
 ↳ www.lrz.de



www.lrz.de

Ausgestellt von: LRZ-CA – G01

Ablaufdatum: Dienstag, 10. Juli 2018 11:50:11 Mitteleuropäische Sommerzeit

✓ Dieses Zertifikat ist gültig.

▶ Vertrauen

▼ Details

Name des In

Bund

Allgemeine

Name des Auss

Bund

Organisations

Allgemeine

E-Mail-A

Serienn

Signatur-Algori

Par

Erst gültig

Nur gültig

Öffentlicher Schlüssel

Algorithmus

Parameter

Öffentlicher Schlüssel

Exponent

Schlüssellänge

Schlüsselverwendung

Signatur

Erweiterung

Kritisch

Verwendung

Erweiterung

Kritisch

Zertifizierungsinstanz

Erweiterung

Kritisch

Erweiterung Zugriff auf Informationen bei der Zertifizierungsinstanz (1.3.6.1.5.5.7.1.1)

Kritisch NEIN

Methode #1 OCSP-Protokoll (Online Certificate Status) (1.3.6.1.5.5.7.48.1)

URI <http://ocsp.pca.dfn.de/OCSP-Server/OCSP>

Methode #2 CA-Aussteller (1.3.6.1.5.5.7.48.2)

URI <http://cdp1.pca.dfn.de/lrz-ca/pub/cacert/cacert.crt>

Methode #3 CA-Aussteller (1.3.6.1.5.5.7.48.2)

URI <http://cdp2.pca.dfn.de/lrz-ca/pub/cacert/cacert.crt>

Fingerabdrücke

SHA1 A1 C6 F6 FE F3 56 35 24 FE DC D9 90 2B 32 FC D9 9F FF D2 E8

MD5 95 65 15 C7 68 EC 56 64 B2 01 07 A1 C8 2F 32 86

Erweiterung Schlüsselkennung (2.5.29.35)

Kritisch NEIN

Schlüssel-ID 96 5B 4C 70 BB 6F FC 9C EF B5 3F A4 7A FB 93 FF 09 EA 6A 76

Erweiterung Alternativer Name des Inhabers (2.5.29.17)

Kritisch NEIN

DNS-Name v2c.lrz.de

DNS-Name wiki.lrz.de

DNS-Name www.l-rz.de

DNS-Name www.leibniz-supercomputing-centre.de

DNS-Name www.leibniz-supercomputing-centre.eu

DNS-Name www.lrz-munich.eu

DNS-Name www.lrz.de

DNS-Name www.lrz.eu

DNS-Name www.v2c.lrz.de

DNS-Name www.xn--lrz-mnchen-eeb.de

RFC 822 Name webmaster@lrz-muenchen.de

Erweiterung Zertifikatsrichtlinien (2.5.29.32)

Kritisch NEIN

Policy-ID #1 (1.3.6.1.4.1.22177.300.1.1.4.3.0)

Policy-ID #2 (1.3.6.1.4.1.22177.300.2.1.4.3.0)

Policy-ID #3 (2.23.140.1.2.2)

Erweiterung CRL-Verteilungspunkte (2.5.29.31)

Kritisch NEIN

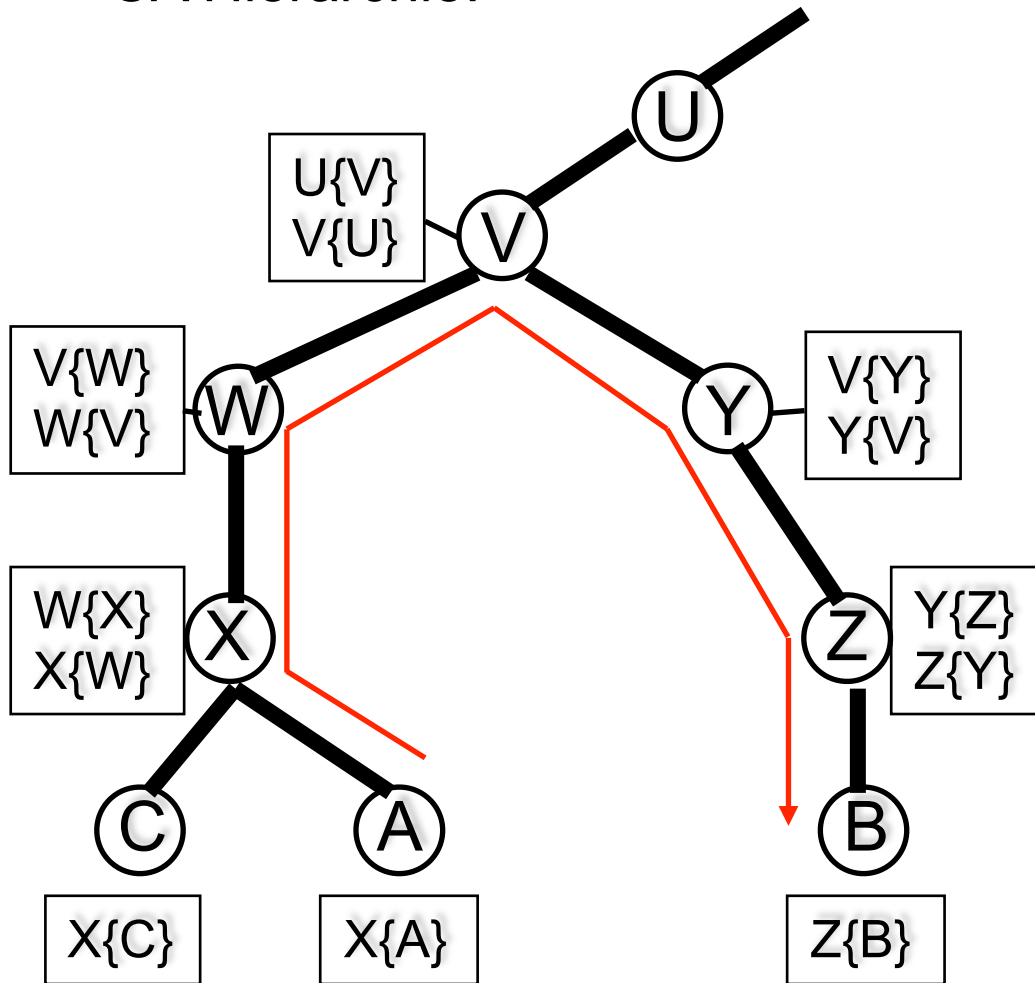
URI <http://cdp1.pca.dfn.de/lrz-ca/pub/crl/cacri.crl>

URI <http://cdp2.pca.dfn.de/lrz-ca/pub/crl/cacri.crl>



Kopplung von Realms; Zertifizierungspfade

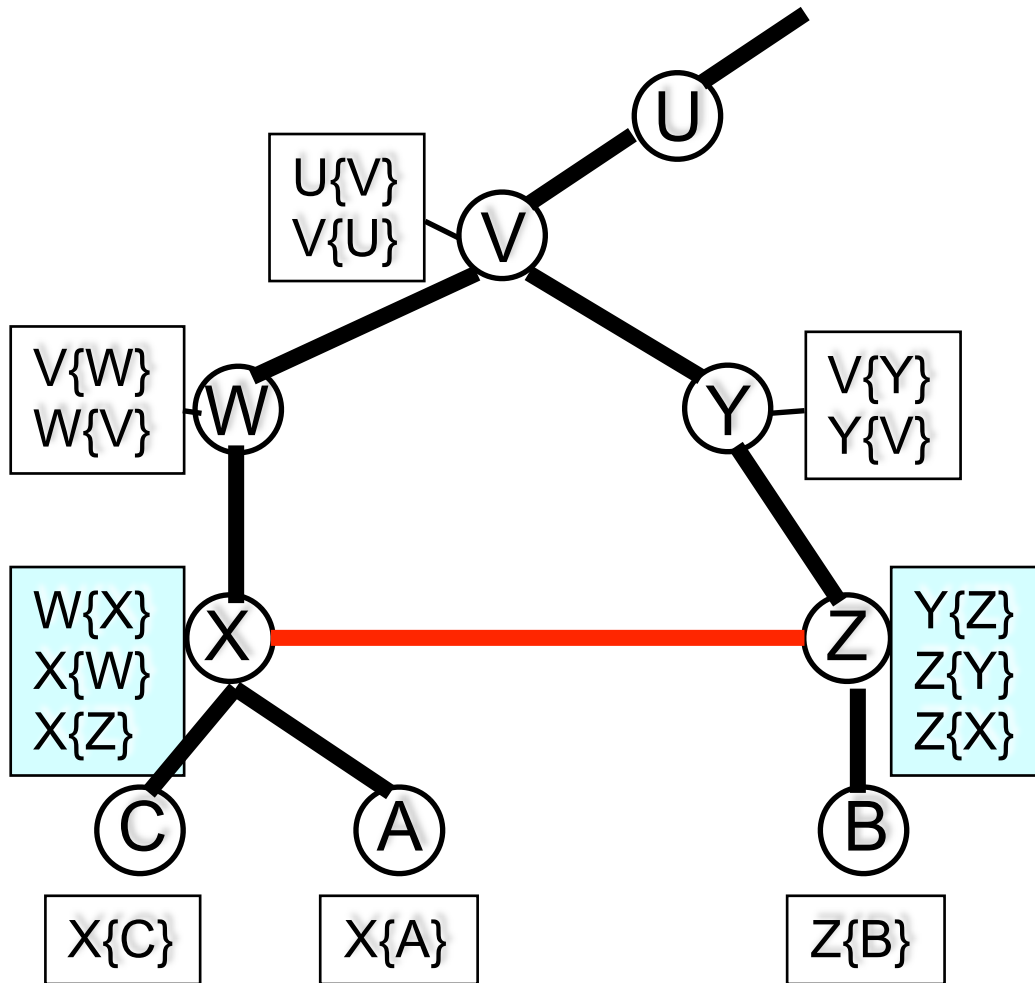
- Bisher wurde nur eine CA betrachtet, nun
- CA Hierarchie:



- Legende: $X\{A\}$ = Zertifikat ausgestellt von X für A (X zertifiziert A)
- A kommuniziert mit B und möchte dessen Zertifikat verifizieren
- Dazu Aufbau eines Zertifizierungspfad erforderlich:
 - A braucht folgende Zertifikate $X\{W\}, W\{V\}, V\{Y\}, Y\{Z\}, Z\{B\}$
 - **Alle** Zertifikate längs dieses Pfades müssen verifiziert werden
 - D.h. A braucht öffentliche Schlüssel von: X, W, V, Y und Z
- Im Bsp. eine streng hierarchische CA Infrastruktur
- Optimierung des Pfades?

Zertifizierungspfade; Cross-Zertifizierung

- CA Hierarchie:
- Optimierung des Pfades?



- Cross-Zertifizierung nicht entlang der Hierarchieebenen
- Damit Aufgeben des hierarchischen Ansatzes
- Vermaschte bzw. vernetzte CA-Infrastruktur
- Es entsteht ein „Web of Trust“ (vergleichbar mit PGP)
- Pfade deutlich kürzer
- Pfadermittlung und Pfadverwaltung damit aber u.U. deutlich aufwendiger

Beispiel EUGridPMA



Structures

[Membership](#)
[Contact us](#)

[IGTF](#)
[APGridPMA](#)
[TAGPMA](#)
[TERENA TACAR](#)
[TERENA REFEDS](#)

Documents

[Charter](#)
[Guidelines](#)
[One Statement Policies](#)

[CAOPS-WG](#)
[Wiki](#)

Technical Info

[CA Distribution download](#)
[Subject Locator](#)
[Find your local CA](#)

[Newsletter issues](#)
[Subscribe](#)
[Service notices](#)
[Nagios monitoring](#)

[Tools download and fetch-cri](#)
[Technical documentation](#)
[IGTF OID Registry](#)

Meetings

[Utrecht, 24-26 January, 2011](#)
[Zagreb, September 2010](#)

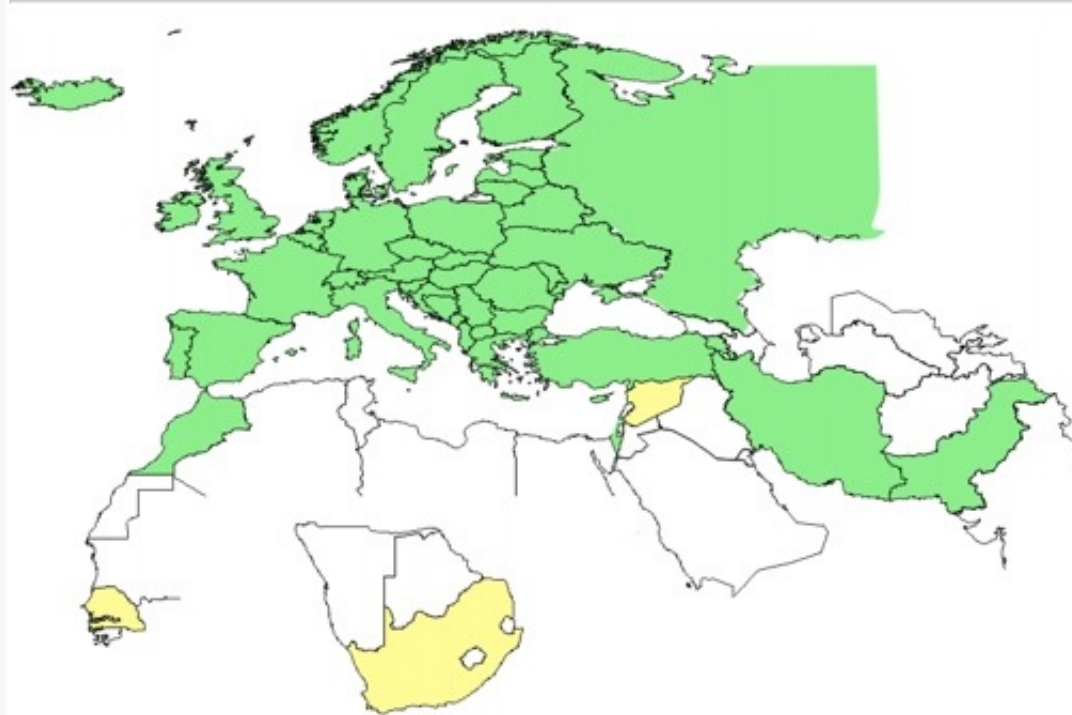
[Overview](#)
[Agendas](#)
[Intranet and Reviews](#)

[Joining?](#)
[Authorisation Operations WG](#)

[switch to print layout](#)

EUGridPMA Clickable Map of Authorities

The EUGridPMA itself does not issue certificates. It coordinates national and regional authorities that do the actual certificate issuing to end entities. Please select your country from the map below to be redirected to your local issuing certification authority. If your country is not located on the European continent, go to your appropriate regional PMA (see below) or have a look at the [full plain-text Authorities list](#).



Other issuing authorities members in the trust fabric

- [GridCanada](#)
- [DOEGrids](#)
- [Asia Pacific Grid PMA](#)
- [The Americas Grid PMA](#)

If your country or region is not listed here, you may be eligible for an identity issued by one of the catch-all authorities:

- [EGEE and affiliated projects](#) (courtesy of CNRS Grid-FR)
- [LHC Computing Grid Project catch-all](#)
Courtesy of DOEGrids, only for those who are absolutely not covered by a national CA. You can access LCG with the certificate from your accredited national or regional CA!

Widerruf von Zertifikaten

- Falls Schlüssel kompromittiert wurde, muss Zertifikat widerrufen werden
- Dazu Certificate Revocation Lists (CRLs):
Liste jeder Zertifikats-ID mit Datum der Ungültigkeit; digital signiert von CA
- Problem der Informationsverteilung:
 - Zeitnah, d.h. möglichst aktuell
 - Vollständig
 - Effiziente Verteilung
- Grundsätzliche Ansätze:
 - Push-Modell (regelmäßige Übersendung der CRL)
 - Pull Modell (Verifikator fragt bei Überprüfung aktuell nach, ob Zertifikat noch gültig, oder lädt sich CRL)
 - Vollständige CRL oder Delta-Listen

Online Certificate Status Protocol (OCSP)

- Ermöglicht Clients die Abfrage des Zertifikatszustandes (zeitnah) bei einem Server (OCSP-Responder)
- OCSP-Responder i.d.R. betrieben von ausstellender CA
- Ablauf:
 - Client schickt Hash des zu verifizierenden Zertifikats
 - Responder prüft und antwortet mit einer der folgenden **signierten** Nachrichten:
 - „Good“ (Zertifikat ist gültig)
 - „Revoked“ (Zertifikat ist widerrufen, mit entsprechender Zeitangabe)
 - „Unknown“ (Responder kennt das Zertifikat nicht)
 - Replay Protection über optionale Zufallszahl (in Client-Nachricht)
 - Client kann Positiv-Antwort fordern; Responder antwortet dann mit Hash des gültigen Zertifikates
- Kein eigenes Transportprotokoll; verwendet HTTP oder HTTPS
- Implementiert von den meisten Browsern

OSCP Diskussion

■ Vorteile:

- ❑ Geschwindigkeitsvorteil gegenüber CRL
- ❑ Möglichkeit, gesperrte von gefälschten Zertifikaten zu unterscheiden:
 - Responder darf „Good“ nur liefern, wenn Zertifikat gültig
(Standard erlaubt Good auch wenn Zertifikat nicht in Sperrliste)
- ❑ Individuelle Abfrage für aktuell verwendetes Zertifikat

■ Nachteile:

- ❑ Aktualität hängt von Implementierung ab; es gibt Responder, die CRL nutzen
- ❑ Zertifikatskette muss vom Client geprüft werden
(lässt sich ggf. über Server-based Certification Validation Protocol (SCVP) an den Server auslagern)

Literatur

[MaMa 02] Matsumoto, T. und H. Matsumoto: Impact of artificial "gummyfingers on finger- print systems. In: Renesse, R. L. van (Herausgeber): Optical Security and Counterfeit Deterrence Techniques IV, Nummer 4677 in Proceedings of SPIE, Januar 2002.

[Mats 02] Matsumotu, T.: Importance of Open Discussion on Adversarial Analyses for Mobile Security Technologies — A Case Study for User Identification — . Presentation, ITU- T Workshop on Security, Seoul, 2002, <http://www.itu.int/itudoc/itu-t/workshop/security/present/>.

[PPK 03] Prabhakar, S., S. Pankanti und A. K. Jain: Biometric Recognition: Security and Privacy Concerns. IEEE Security and Privacy, 1(2):33–42, March 2003.

[Stal 98] Stallings, W.: Cryptography and Network Security — Principles and Practice. Prentice Hall, 1998.