

# Probeklausur

Rechnernetze und verteilte Systeme

# LÖSUNG

## 1. ISO OSI-Schichtenmodell

(7)

Ergänzen Sie die Namen der Schichten im ISO OSI-Schichtenmodell in Deutsch **und** Englisch und geben Sie je Schicht eine charakteristische Aufgabe an!

### Lösung:

Hinweis: Nachfolgend sind z. T. mehr als eine charakteristische Aufgabe je Schicht aufgeführt. Entsprechend der Aufgabenstellung wäre lediglich eine charakteristische Aufgabe notwendig, um diese Aufgabe vollumfänglich zu erfüllen.

Schicht	Name	Charakteristische Aufgabe
7	Anwendungsschicht, Application Layer	Allgemein verwendbare Dienste werden standardisiert und als Dienste und Protokolle spezifiziert
6	Darstellungsschicht, Presentation Layer	Datenmodellierung in Objekten, Aushandeln der konkreten Transfersyntax, Abbilden lokale konkrete Syntax (z.B. Basic Encoding Rules, BER)
5	Kommunikationssteuerungsschicht, Session Layer	Benutzeridentifizierung, Dialogführung und Synchronisation innerhalb einer Sitzung(Session)
4	Transportschicht, Transport Layer	Verbindung zwischen zwei Prozessen, Netzunabhängiger Transport von Nachrichten zwischen zwei Endsystemen
3	Vermittlungsschicht, Network Layer	Wegwahl und Vermittlung
2	Sicherungsschicht, Data Link Layer	Zusammenfassung von Bits zu Blöcken/Frames, Fehlererkennung, ggf. Fehlerkorrektur, Medium Access Control
1	Bitübertragungsschicht, Physical Layer	Darstellung von Daten auf Medium, Transparente Übertragung von Bits

## 2. Übertragungsraten

Über ein Medium mit einer Bandbreite von 1 MHz wird mit einer 2-Stufencodierung übertragen. Wie viele Bits pro Sekunde können maximal übertragen werden, wenn...

*Hinweis:* Geben Sie für jede Teilaufgabe jeweils eine Rechnung (Formel) und ein Ergebnis an!

- (a) ...kein Rauschen vorkommt (ideales Medium)? (2)

**Lösung:**

$$\begin{aligned} \text{Ansatz mit Nyquist: } C &= 2 \cdot B \cdot \log_2 M \\ &= 2 \cdot 1\text{MHz} \cdot \log_2 2 = 2 \cdot 10^6 \text{bit/s} \end{aligned}$$

- (b) ...ein Verhältnis zwischen Signal und Rauschen von  $S/N = 1023$  vorherrscht? (2)

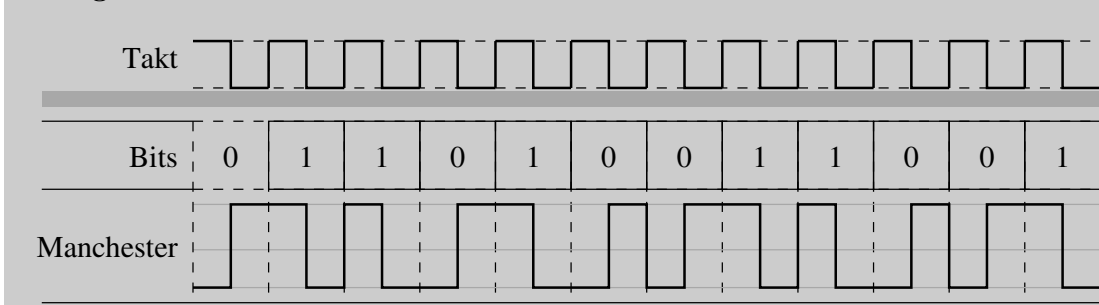
**Lösung:**

$$\begin{aligned} \text{Ansatz mit Shannon: } C &= B \cdot \log_2(1 + S/N) \\ &= 1\text{MHz} \cdot \log_2(1 + 1023) = 10^7 \text{bit/s} \end{aligned}$$

## 3. Codierungsverfahren

- (a) Geben Sie das in Manchestercodierung dargestellte Bitmuster an! (2)

**Lösung:**



- (b) Angenommen, das obige Bitmuster für Manchestercodierung wird in 1 ms übertragen.  
i. Wie hoch ist die Übertragungsrate? (2)

**Lösung:**

$$\text{Übertragungsrate} = \frac{12\text{Bit}}{1\text{ms}} = 12000 \text{bit/s}$$

- ii. Wie hoch ist die Baud-Rate des Signals?

**Lösung:**

$$\text{Manchestercodierung} \Rightarrow \text{Baud-Rate} = 2 \cdot \text{Übertragungsrate} = 24000 \text{ Baud}$$

#### 4. Ethernet, CSMA

(4)

Gegeben sei ein Ethernet mit einer Übertragungsrate von 1 GBit/s, einer Leitungslänge von 1000 m und einer Signalgeschwindigkeit von  $2 \cdot 10^8 \text{ m/s}$ . Berechnen Sie die minimale Rahmengröße, bei der CSMA/CD als Vielfachzugriffsverfahren noch einsetzbar wäre. Geben Sie das Ergebnis in Bytes (Oktetten), sowie den Rechenweg an!

*Hinweis:* 1 GBit =  $10^9$  Bits

#### **Lösung:**

RTD des Signals:

$$T_{rtt\text{-}signal} = \frac{1 \text{ km}}{200.000 \text{ km/s}} \times 2 = 10^{-5} \text{ s}$$

Minimale Framegröße beträgt:

$$S_{frame\text{-}size} = 10^{-5} \text{ s} \times 10^9 \text{ bit/s} = 10^4 \text{ bit} = 1250 \text{ byte}$$

## 5. Internet Protocol

- (a) Ursprünglich wurde der Adressraum für Internetadressen in Klassen aufgeteilt.  
i. Aus welchen zwei Teilen besteht demzufolge eine IPv4-Adresse? (1)

**Lösung:**  
Netz-ID, Host-ID

- ii. Nennen Sie einen **Vorteil** und einen **Nachteil** der klassenbasierten Adressvergabe. (2)

**Lösung:**  
*Vorteil:* anhand Netz-ID/Präfix können schnell Routing-Entscheidungen getroffen werden; Adressraum leichter zu verwalten  
*Nachteil:* großer Teil der Adressen bleibt unbenutzt

- iii. Mit CIDR wurde ein flexibleres Schema für die Vergabe von Adressräumen benutzt. Worin besteht der Unterschied zur klassenbasierten Aufteilung des Adressraums? (1)

**Lösung:**  
Länge der Netz-ID ist variabel (nicht an Klassen gebunden)

- iv. Wie lang (in Bits) darf eine Netz-ID für ein IPv4-basiertes Subnetz mit 58 Hosts höchstens sein? (1)

**Lösung:**  
26

- v. Wie lautet die Netzmaske für das Subnetz 192.168.218.0/28? Machen Sie ihre Angabe in der Form r.s.p.q mit  $r, s, p, q \in \{0, \dots, 255\}$ , d.h. in dezimaler Schreibweise. (1)

**Lösung:**  
255.255.255.240

- (b) Nennen Sie einen Fall, in dem IPv4-Pakete fragmentiert werden müssen! (1)

**Lösung:**  
wenn Paketlänge > MTU auf Pfad

- (c) Im Internet kann mittels des Internet Control Message Protocol (ICMP) signalisiert werden, dass kein Weg zum Ziel eines IP-Paketes ermittelt werden kann (*destination unreachable*). Nennen Sie zwei weitere Meldungen, die mittels ICMP gesendet bzw. empfangen werden können! (2)

**Lösung:**  
Zum Beispiel:

- echo request
- time exceeded

- (d) Zwischen autonomen Systemen werden andere Routing-Protokolle eingesetzt als innerhalb. Nennen Sie einen Grund dafür (mit kurzer Erklärung)! (1)

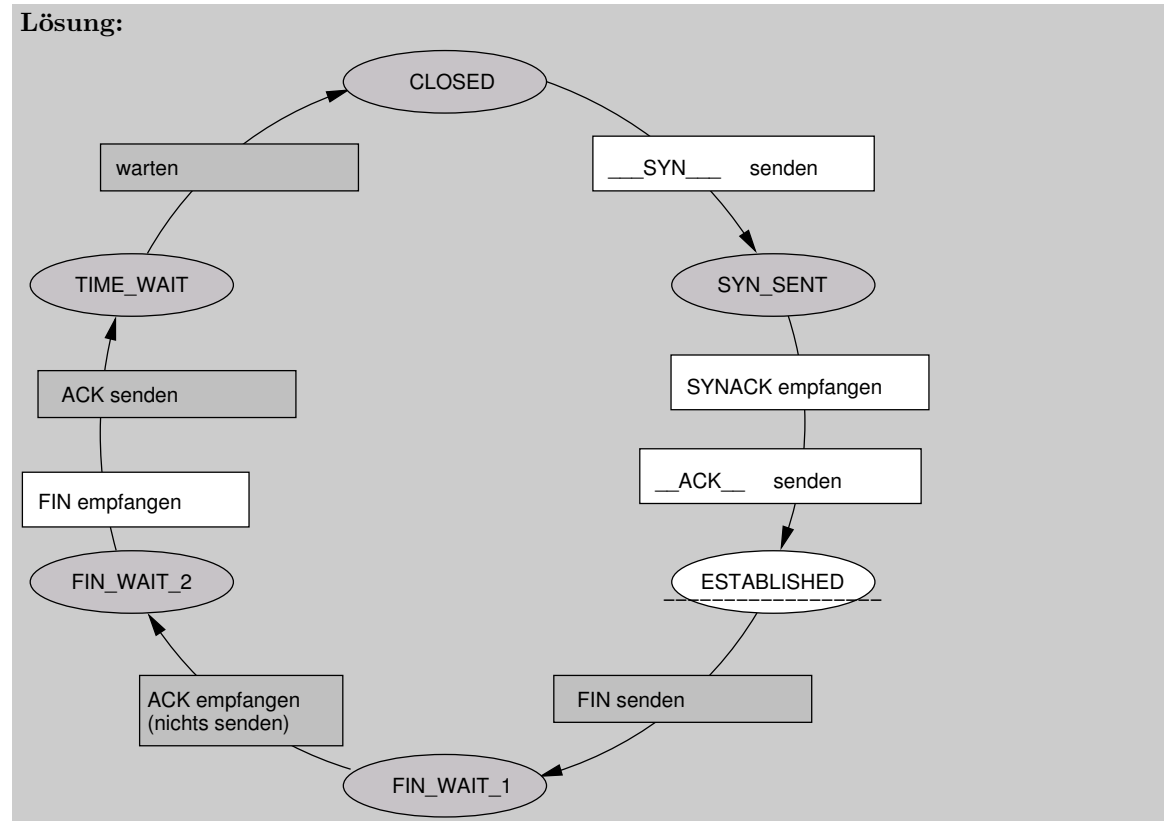
**Lösung:**  
Zum Beispiel:

- verschiedene Metriken/Entscheidungskriterien für Wegewahl

## 6. Transmission Control Protocol

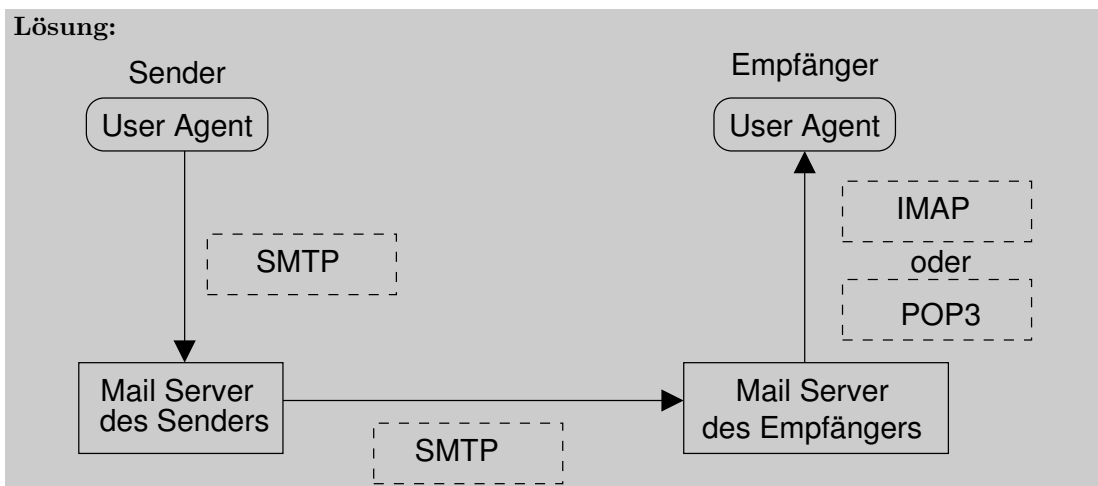
(5)

Das Diagramm zeigt die Zustände und Zustandsübergänge in einem TCP-basierten **Client**. Ergänzen Sie den Text in den weißen Flächen!



## 7. E-Mail

(a) Beschriften Sie alle Pfeile in der Zeichnung mit den entsprechenden E-Mail Protokollen. (4)



(b) Internet E-Mail ist empfindlich gegen den Dienstgüteparameter "Datenverlust" des Transportnetzes. Nennen Sie zwei Dienstgüteparameter, gegen die E-Mail **un**empfindlich ist und begründen Sie. (2)

**Lösung:**

Zum Beispiel:

- **Latenz**, da kein Echtzeitdienst
- **Jitter**, da kein Echtzeitdienst

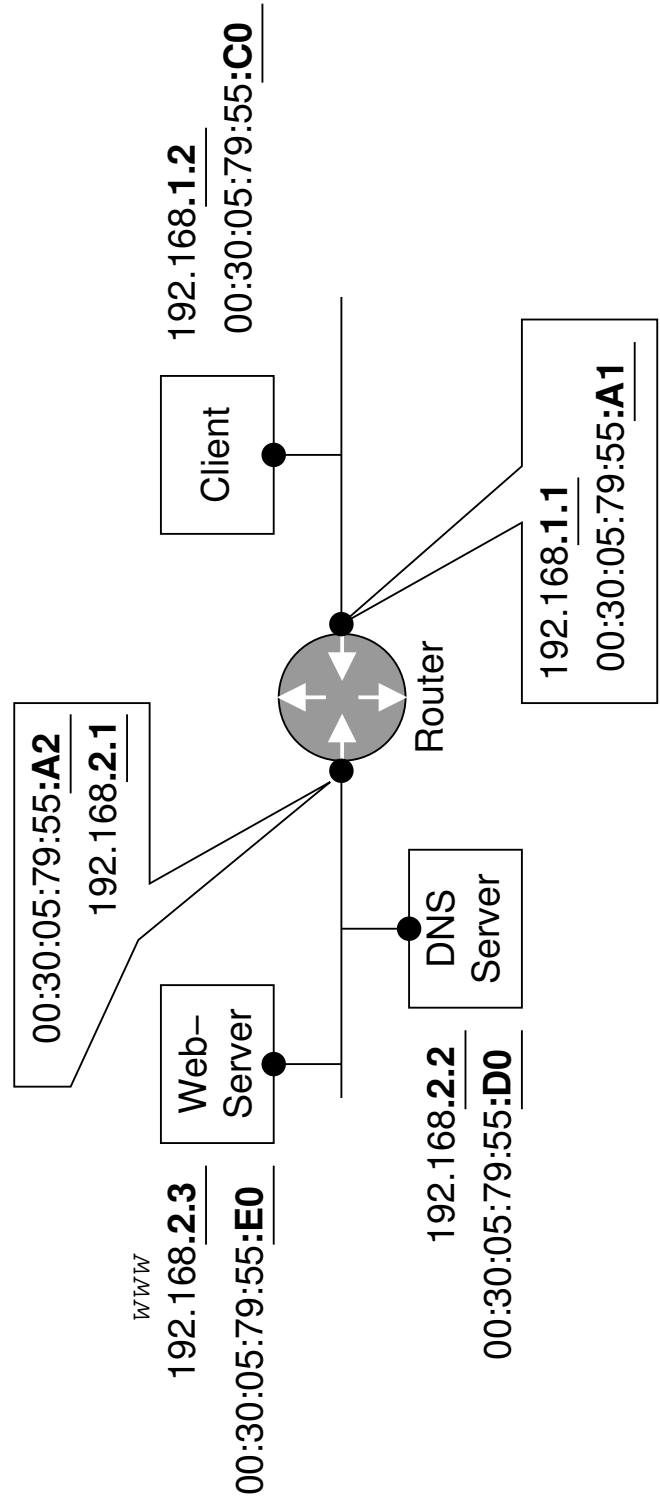
## 8. Kommunikationsablauf

(15)

Das in der Abbildung skizzierte Netz besteht aus zwei Ethernets, die so mit einem Router verbunden sind, dass IPv4-Pakete zwischen ihnen vermittelt werden. Auf dem Client wird ein Browser-Programm ausgeführt, das eine Verbindung zu einem Webserver namens `www` aufbaut, um ein HTML-Dokument abzurufen.

### Hinweise:

- Benutzen Sie beim **Eintragen** in die Tabelle von...
  - **MAC-Adressen** nur das **letzte Byte**,
  - **IP-Adressen** nur die **letzten 2 Byte**.
- **Broadcasts** die Angabe **B-Cast**.
- Die erste Tabellenzeile ist als Beispiel vorgegeben.
- Der **Client kennt**:
  - die IP-Adresse seines lokalen DNS-Servers,
  - die URL des abzufragenden Web-Objekts und
  - eine Default-Route über `.1.1`.
- Der DNS-Server ist **autoritativ** für alle Teilnehmer in der Abbildung.
- **Caches** (ARP, DNS, ...):
  - es existieren keine aktuellen Cache-Werte.
  - empfangene/ aufgelöste Adressen werden aggressiv zwischengespeichert, und müssen nicht wieder angefragt werden.
- Eine Nachricht einer Schicht N passt immer in eine PDU der Schicht N-1.
- Vernachlässigen Sie Übertragungsfehler, Verluste oder verworfene Nachrichten!





Vervollständigen Sie in der folgenden Tabelle die Kommunikation aller Teilnehmer auf den OSI-Schichten 2, 3 und 4, bis eine TCP-Verbindung zwischen Client und Webserver vollständig aufgebaut ist (heißt: alle relevanten Pakete wurden zugestellt).

**Lösung:**

Bewertung: 1 Punkt pro richtige Zeile. 1/2 Punkt pro sinnvolle Zeile mit kleinem Fehler. Die Gesamtpunktezahl für die Aufgabe wird zugunsten Studi auf nächste ganze Punktezahl gerundet.

Pkt	MAC-Adr		IP-Adr		Port		TCP	Payload/Erklärung
	von	zu	von	zu	von	zu	Flags	
1	:C0	B-Cast	-	-	-	-	-	ARP: wer hat .1.1?
2	:A1	:C0	-	-	-	-	-	ARP: ich habe .1.1!
3	:C0	:A1	.1.2	.2.2	X	dns(53)	-	DNS Query: www?
4	:A2	B-Cast	-	-	-	-	-	ARP: wer hat .2.2?
5	:D0	:A2	-	-	-	-	-	ARP: ich habe .2.2!
6	:A2	:D0	.1.2	.2.2	12345	dns(53)	-	DNS Query: www?
7	:D0	:A2	.2.2	.1.2	dns(53)	12345	-	DNS Response: .2.3
8	:A1	:C0	.2.2	.1.2	dns(53)	12345	-	DNS Response: .2.3
9	:C0	:A1	.1.2	.2.3	4711	www(80)	SYN	Conn-Req
10	:A2	B-Cast	-	-	-	-	-	ARP: wer hat .2.3?
11	:E0	:A2	-	-	-	-	-	ARP: ich habe .2.3!
12	:A2	:E0	.1.2	.2.3	4711	www(80)	SYN	Conn-Req
13	:E0	:A2	.2.3	.1.2	www(80)	4711	SYN,ACK	Conn-Req-Ack
14	:A1	:C0	.2.3	.1.2	www(80)	4711	SYN,ACK	Conn-Req-Ack
15	:C0	:A1	.1.2	.2.3	4711	www(80)	ACK	Conn-Est
16	:A2	:E0	.1.2	.2.3	4711	www(80)	ACK	Conn-Est